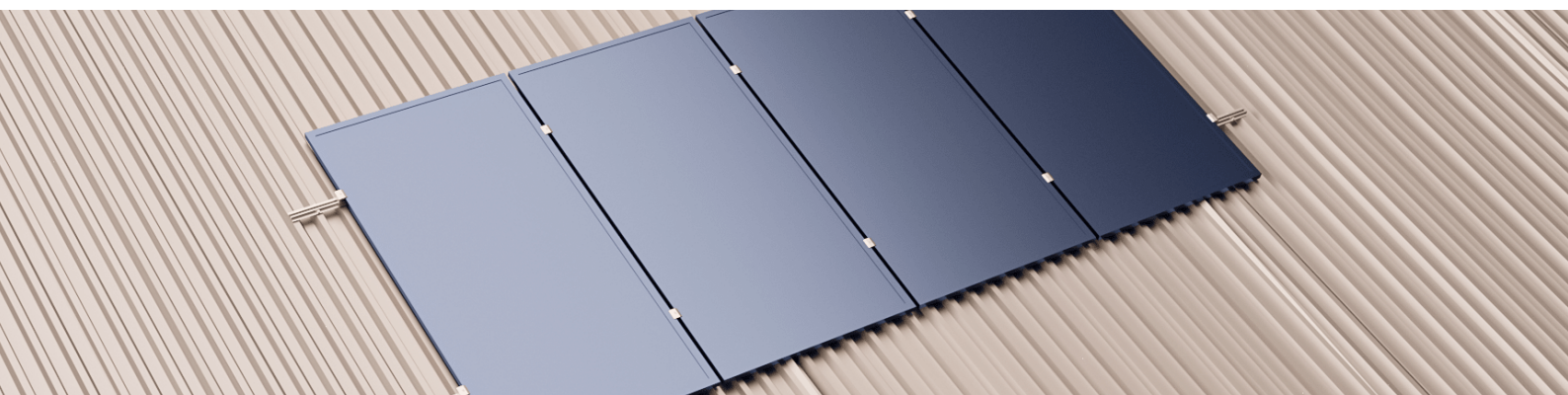


MANUAL DE INSTALAÇÃO

Estrutura

Perfil Slim Pratic Lite

Metálica trapezoidal 550mm



 <p>Kits 4 módulos</p>	 <p>Perfil 550mm</p> <p>10 Un.</p>	 <p>Dual Clamp MID</p> <p>06 Un.</p>	 <p>Dual Clamp END</p> <p>04 Un.</p>	 <p>Parafuso</p> <p>40 Un.</p>	 <p>Fita de vedação</p> <p>01 Un.</p>
---	---	---	---	--	--

Cód. 412.111

 Peso do kit **2,89kg**

 Kits por paleta **120un.**

 Peso paleta **382kg**

 <p>Kits 3 módulos</p>	 <p>Perfil 550mm</p> <p>08 Un.</p>	 <p>Dual Clamp MID</p> <p>04 Un.</p>	 <p>Dual Clamp END</p> <p>04 Un.</p>	 <p>Parafuso</p> <p>32 Un.</p>	 <p>Fita de vedação</p> <p>01 Un.</p>
---	---	---	---	--	--

Cód. 412.299

 Peso do kit **2,52kg**

 Kits por paleta **120un.**

 Peso paleta **338kg**

 <p>Kits 2 módulos</p>	 <p>Perfil 550mm</p> <p>06 Un.</p>	 <p>Dual Clamp MID</p> <p>02 Un.</p>	 <p>Dual Clamp END</p> <p>04 Un.</p>	 <p>Parafuso</p> <p>24 Un.</p>	 <p>Fita de vedação</p> <p>01 Un.</p>
---	---	---	---	--	--

Cód. 412.185

 Peso do kit **1,9kg**

 Kits por paleta **120un.**

 Peso paleta **263kg**

Ferramentas/Equipamentos

- Chave allen para parafuso M6;
- Parafusadeira/furadeira com bocal para parafuso auto atarrachante 5/16".

Torque de aperto

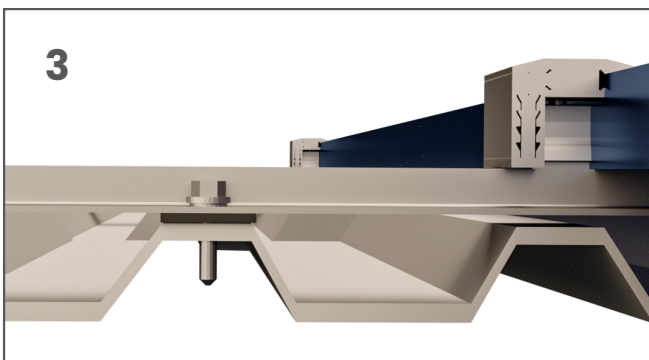
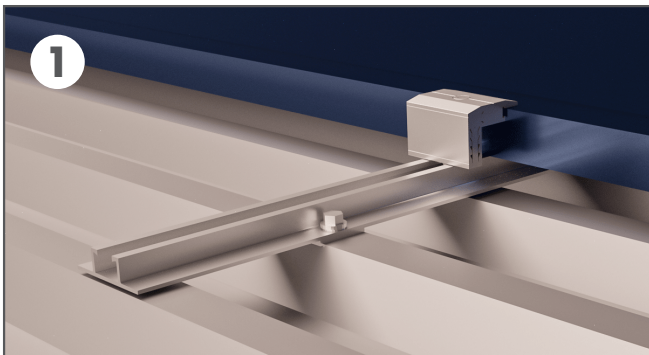
- Parafuso allen M6 – 0,57daN.m.

Cuidados

- Verificar o correto esquadreamento da estrutura;
- Ao final da instalação realizar inspeção visual, a fim de verificar a correta fixação de todos os elementos.

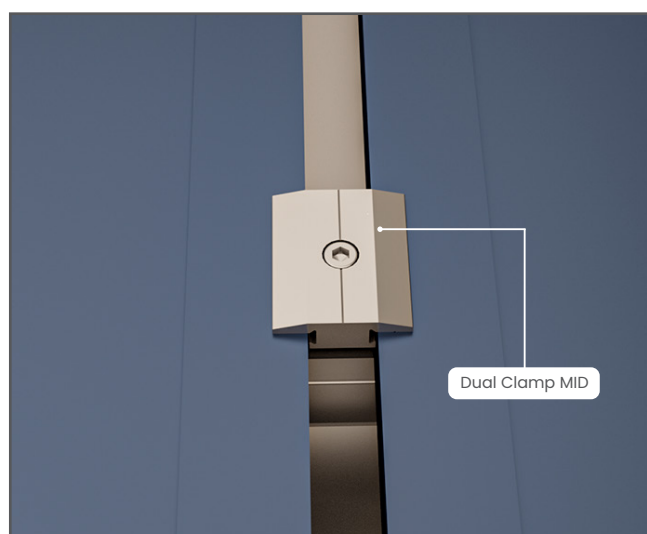
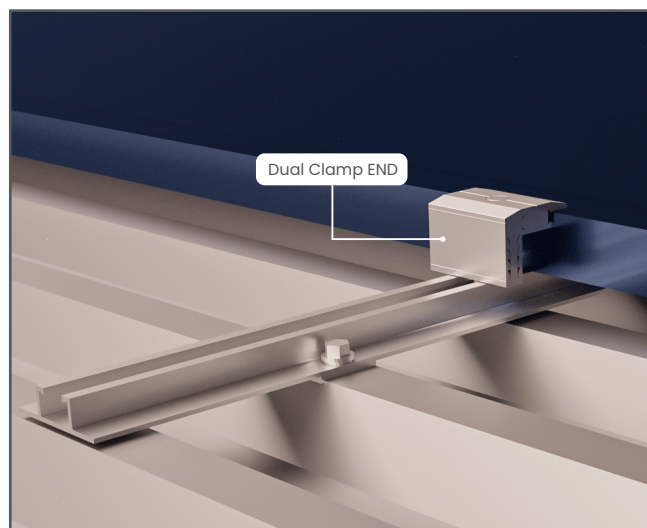
Conectando a estrutura

- Verifique no manual de instalação do módulo quais as distâncias de fixação;
- Verifique no telhado o local de instalação dos suportes para atender a essas distâncias;



- Instale a fita de vedação nos locais onde a telha será perfurada;
- Perfure o trilho e a telha utilizando o parafuso auto brocante fixando com 04 parafusos por segmento de trilho;

Instalando os módulos

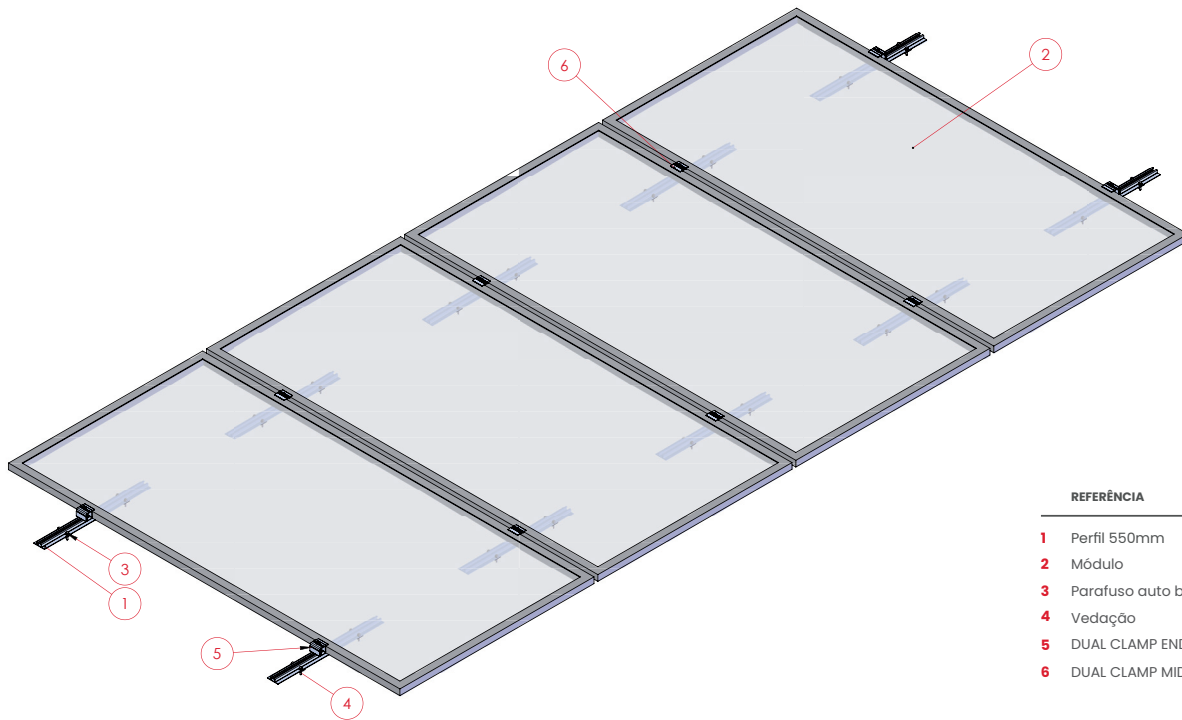


- Coloque o módulo sobre os perfis de alumínio;
- Faça primeiro a fixação da lateral do módulo utilizando o **DUAL CLAMP END**;
- Coloque o segundo módulo e faça a fixação utilizando o **DUAL CLAMP MID**;
- Após a instalação de todos os módulos no trilho, coloque o **DUAL CLAMP END**.

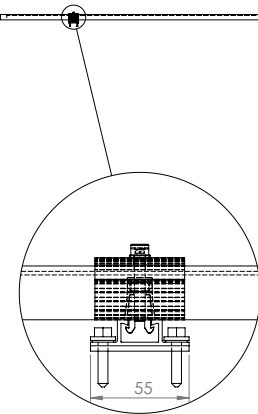
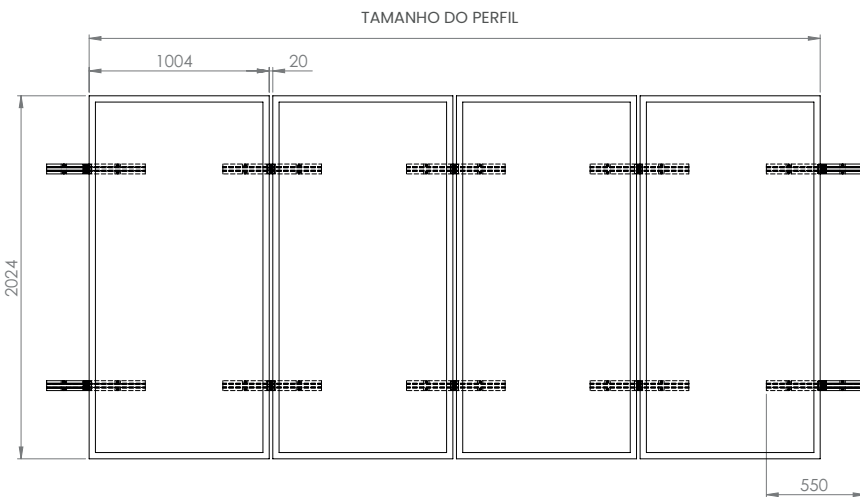
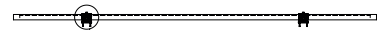
OBSERVAÇÃO

O DUAL CLAMP END e DUAL CLAMP MID atendem a módulos com altura de 30 a 40mm e são dotados de engate rápido, que permite o encaixe utilizando-se apenas uma mão, seguido de aperto.

Projeto executivo



REFERÊNCIA		QTD.
1	Perfil 550mm	10
2	Módulo	04
3	Parafuso auto brocante	40
4	Vedação	20
5	DUAL CLAMP END	04
6	DUAL CLAMP MID	06



OBSERVAÇÃO

• Projeto executivo de um kit para 4 módulos.

Todos os direitos reservados. Proibida a reprodução total ou parcial do conteúdo.

As informações contidas neste material (incluindo, sem limitação, imagem, textos e demais informações) são de propriedade da Romagnole Produtos Elétricos S.A. que reserva o direito de alterar, modificar ou atualizar este documento a qualquer momento, sem aviso prévio.