

# O suporte colonial pode ser montado de 3 formas

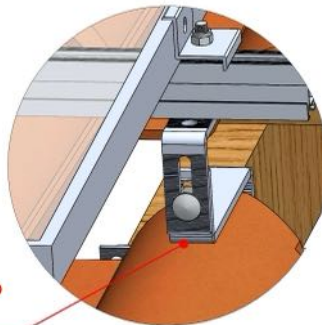
1ª Forma: Para estruturas que irão ser fixadas na viga



É indicado para telhados com ripão de 1 a 1,5 cm



DETALHE "A" VISTA  
FRONTAL DO SUPORTE



O suporte Z ficará em contato  
com a parte alta da telha

DETALHE "B" VISTA POSTERIOR  
DA POSIÇÃO DO SUPORTE



DETALHE "C" IMAGEM  
ILUSTRATIVA DE FIXAÇÃO



Estrutura telha colonial 4 placas

Código: ESTC4P

Folha 1/10

Este documento pertence a empresa  
Pratyc Estrutura Solar CNPJ:29.720.805/0001-91

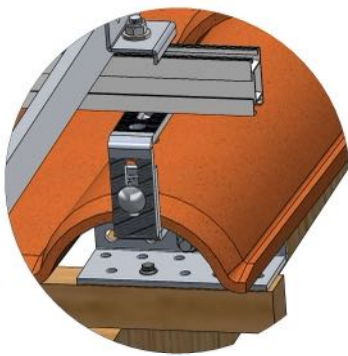
Data:18/04/2024

REVISÃO: R0  
ESCALA: S/E

**2ª Forma: para estruturas que vão ser fixadas no ripão**

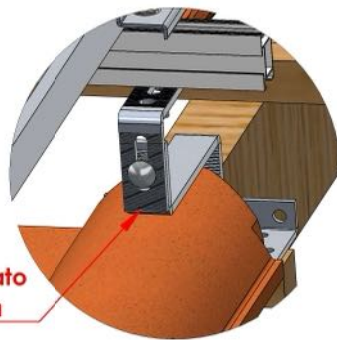


**É indicado para telhados com ripão maior que 4 cm**

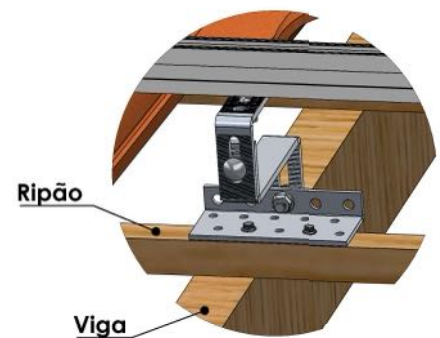


DETALHE "D" VISTA FRONTAL DO SUPORTE

**O suporte Z ficará em contato com a parte alta da telha**



DETALHE "E" VISTA POSTERIOR DA POSIÇÃO DO SUPORTE



DETALHE "F" IMAGEM ILUSTRATIVA DA FIXAÇÃO

**É necessário que o suporte seja fixado o mais próximo possível da viga**



Estrutura telha colonial 4 placas

Código: ESTC4P

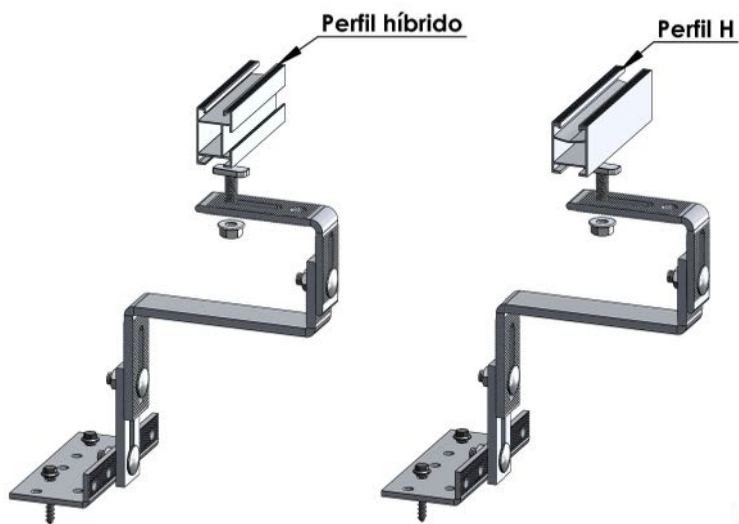
Folha 2/10

Este documento pertence a empresa  
Pratyc Estrutura Solar CNPJ:29.720.805/0001-91

Data: 18/04/2024

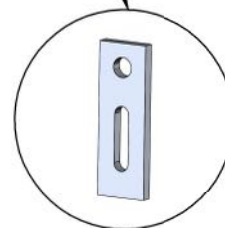
REVISÃO: R0  
ESCALA: S/E

### 3ª Forma: Para estruturas que irão ser fixadas na viga



A chapa de ligação deverá ser solicitada no caso da necessidade

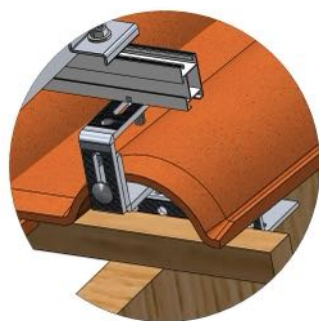
Chapa de ligação



Seguir a mesma instalação para ambos perfis

Este formato irá com uma chapa de ligação para que o suporte gancho chegue na altura necessária para passar da telha

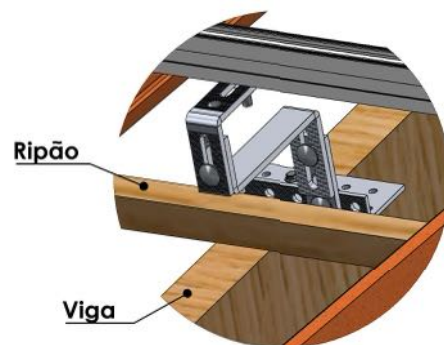
É indicado para telhados com ripão de 2 ou 3 cm



DETALHE "G" VISTA FRONTAL DO SUPORTE



DETALHE "H" VISTA POSTERIOR DA POSIÇÃO DO SUPORTE



DETALHE "I" IMAGEM ILUSTRATIVA DE FIXAÇÃO



Estrutura telha colonial 4 placas

Código: ESTC4P

Folha: 3/10

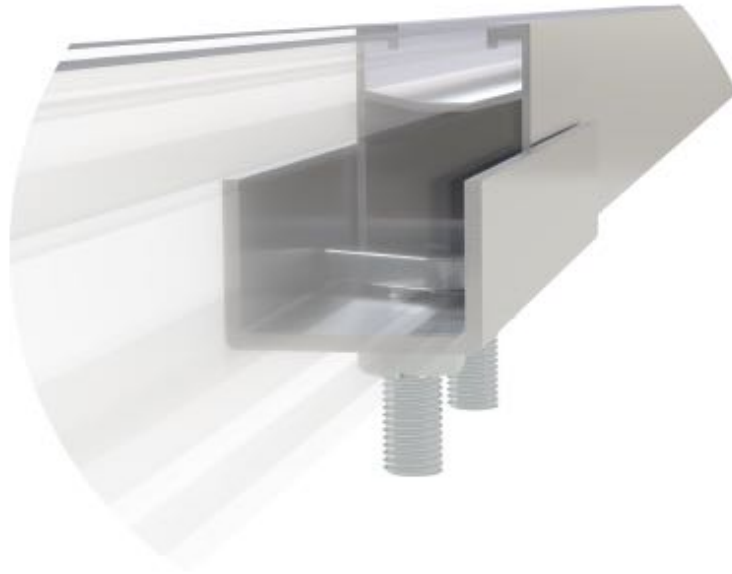
Este documento pertence a empresa  
Pratyc Estrutura Solar CNPJ:29.720.805/0001-91

Data: 18/02/2024

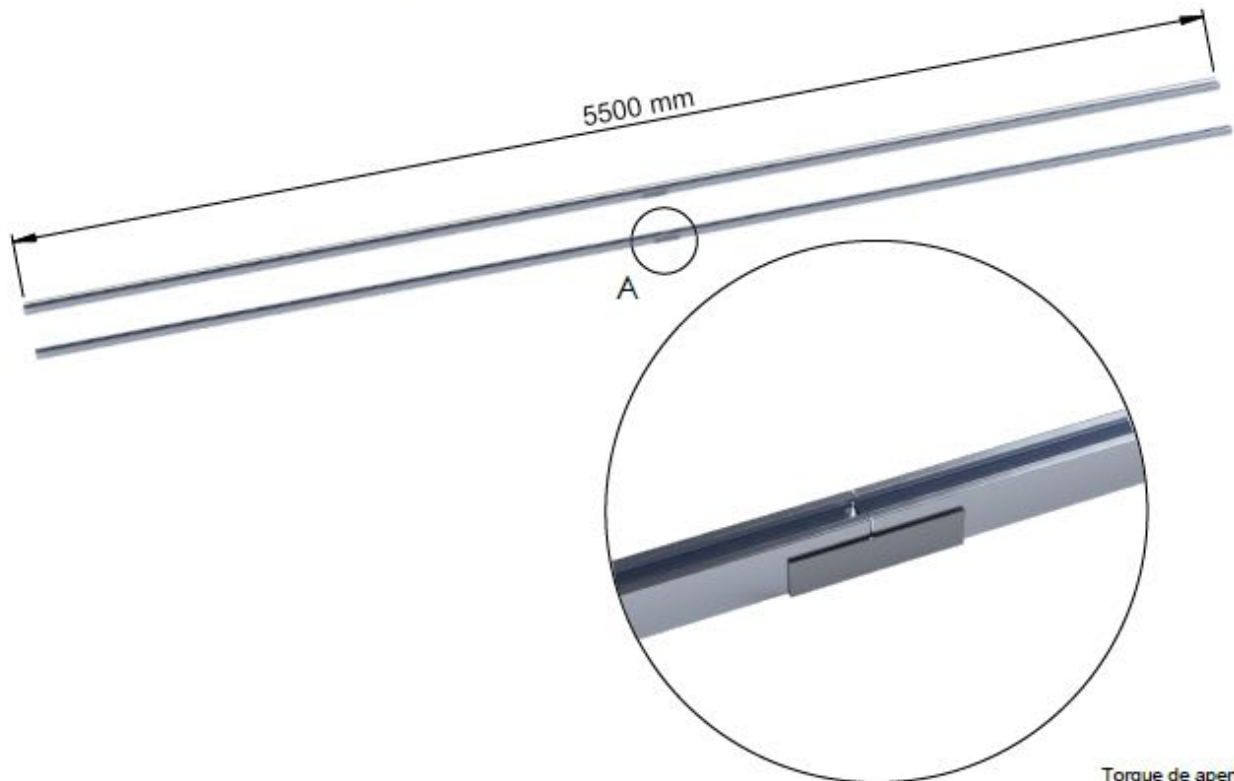
REVISÃO: R0  
ESCALA: S/E

## Montagem dos trilhos de 2750mm para 4 módulos

Faça a união de 2 trilhos de 2750mm em sequência usando as emendas



Faça isso para ter 2 trilhos de 5500mm



Vista detalhe "A"

Torque de aperto  
para emenda: 18 N.m



Estrutura telha colonial 4 placas

Código: ESTC4P

Folha 4/10

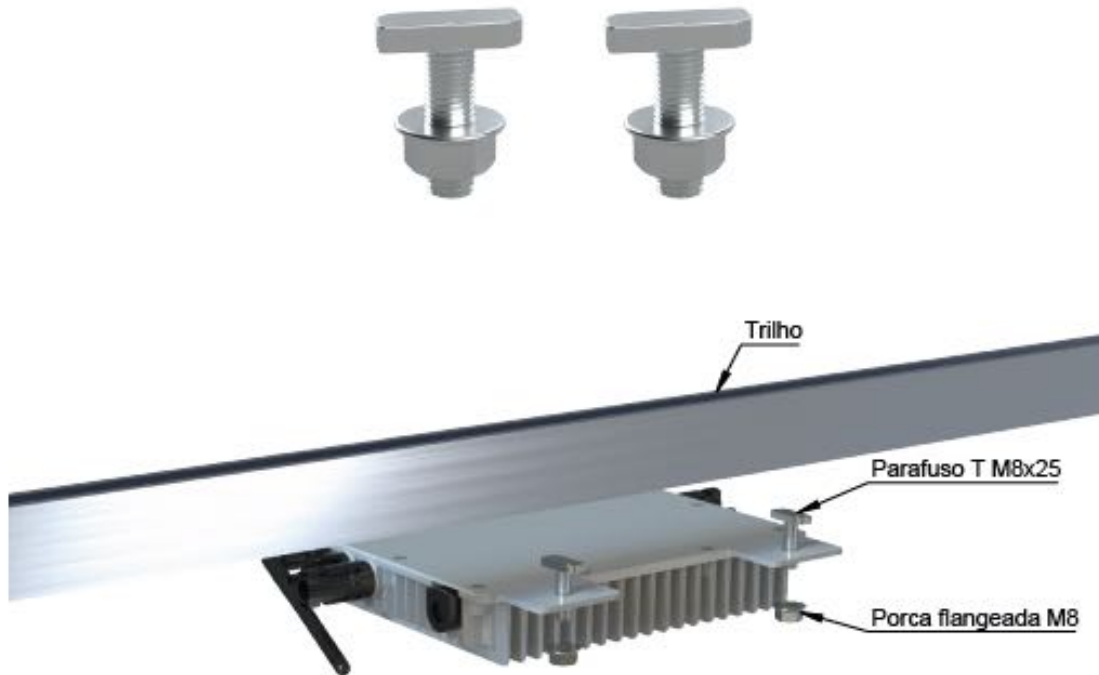
Este documento pertence a empresa  
Pratyc Estrutura Solar CNPJ:29.720.805/0001-91

Data:18/04/2024

REVISÃO: R0  
ESCALA: S/E

## Para a fixação do micro inversor

2 Parafusos T M8 x 25mm e 2 Porcas flangeadas M8 extras presentes no kit para fixação do micro inversor



O micro inversor é fixado pela ranhura de baixo do trilho



Use o torque de 18 N.m para fixar o micro inversor



Estrutura telha colonial 4 placas

Código: ESTC4P

Folha 5/10

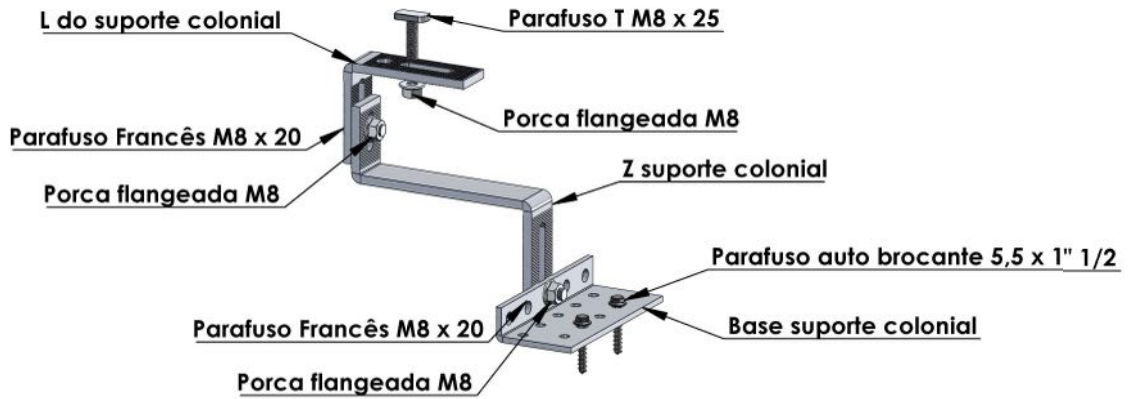
Este documento pertence a empresa  
Pratyc Estrutura Solar CNPJ:29.720.805/0001-91

Data:18/04/2024

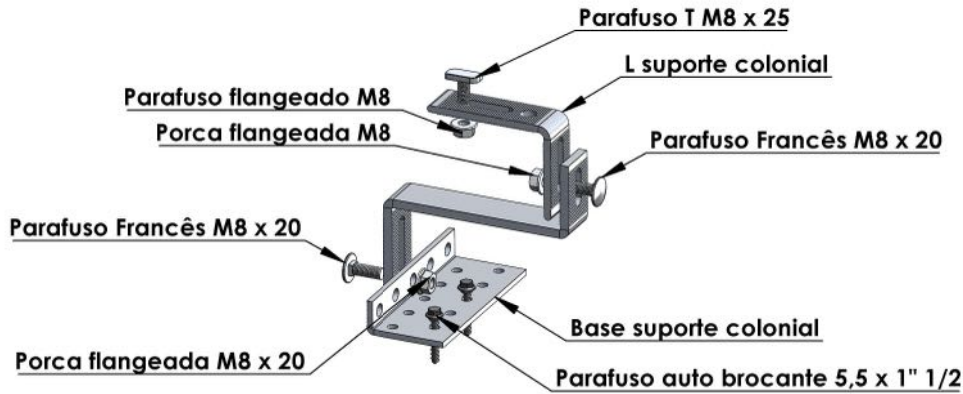
REVISÃO: R0  
ESCALA: S/E

# Montagem do suporte para telha colonial

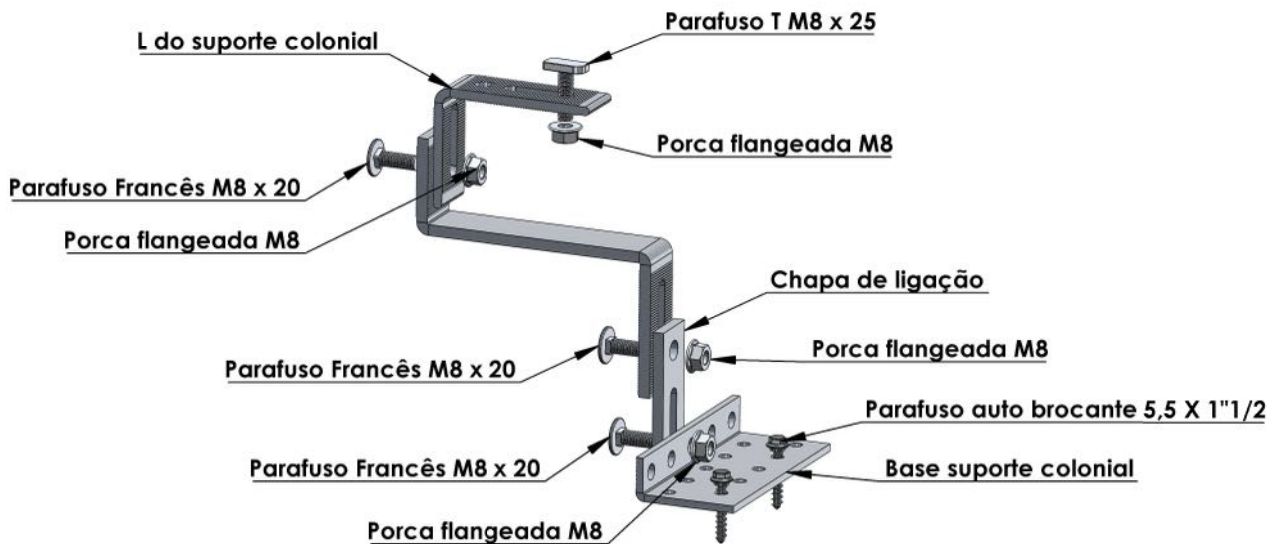
## Montagem 1ª forma



## Montagem 2ª forma



## Montagem 3ª forma



Estrutura telha colonial 4 placas

Código: ESTC4P

Folha: 6/10

Este documento pertence a empresa  
Pratyc Estrutura Solar CNPJ:29.720.805/0001-91

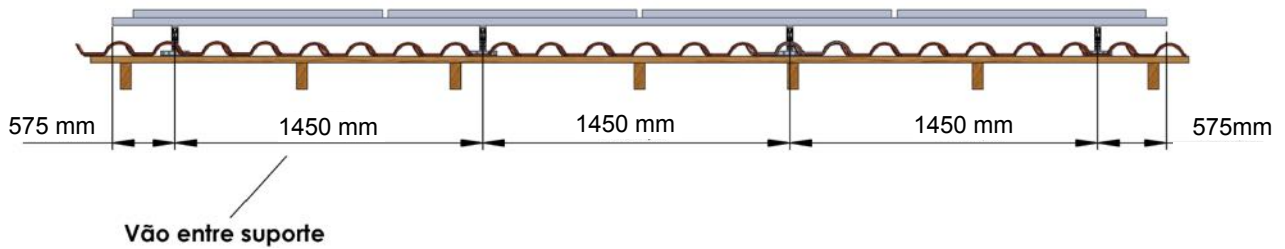
Código: 18/04/2024

REVISÃO: R0

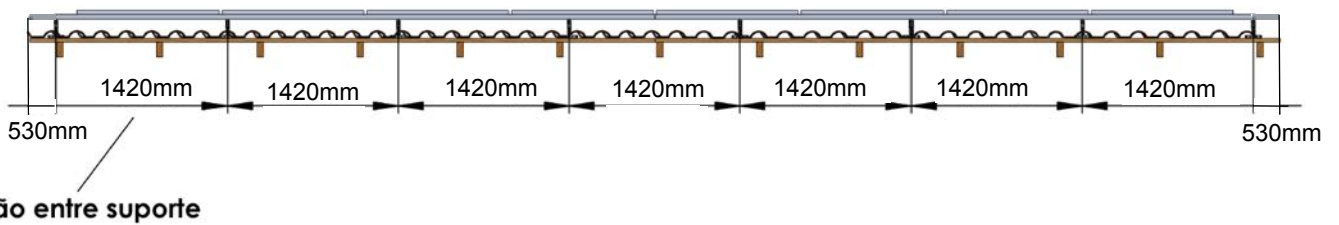
ESCALA: S/E

## Distanciamento entre suportes

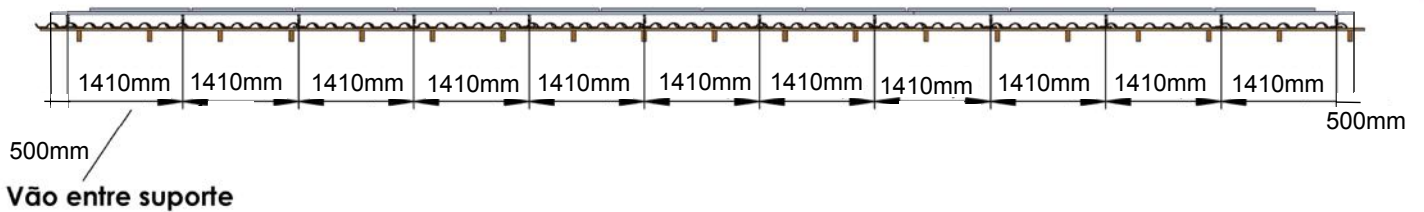
Para perfil 5500mm usar a distância entre suportes abaixo



No caso de junção de uma segunda estrutura a primeira haste é colocada a 530mm da extremidade do perfil assim começa o distanciamento de 1420mm entre vãos de cada haste como na ilustração mostrada abaixo



No caso de junção de uma segunda estrutura a primeira haste é colocada a 500mm da extremidade do perfil assim começa o distanciamento de 1410mm entre vãos de cada haste como na ilustração mostrada abaixo



No caso de de junção de mais estruturas em sequência favor entrar em contato com a pratyC



Estrutura telha colonial 4 placas

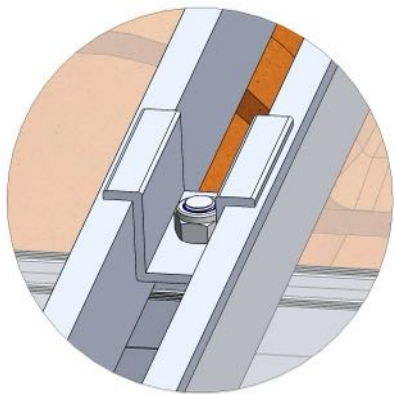
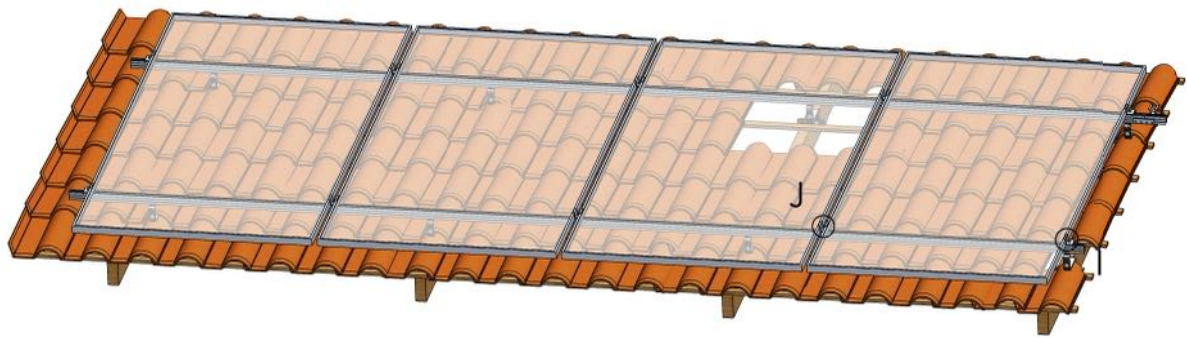
Código: ESTC4P

Folha: 7/10

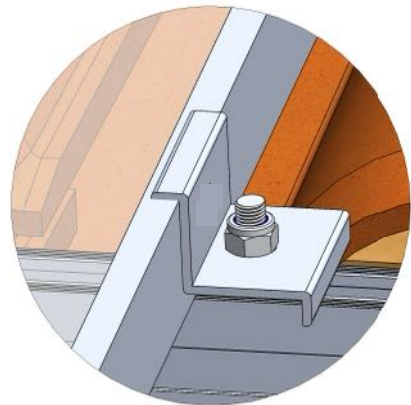
Este documento pertence a empresa  
PratyC Estrutura Solar CNPJ:29.720.805/0001-911

Data:18/04/2024

REVISÃO: RO  
ESCALA: S/E

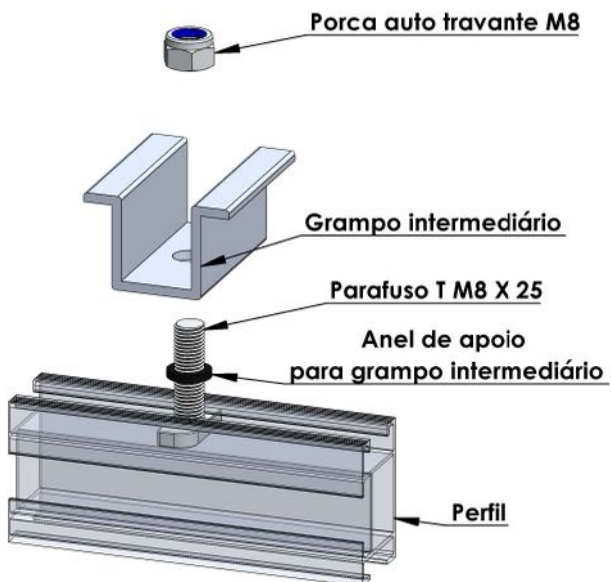


DETALHE "J" GRAMPO INTERMEDIÁRIO

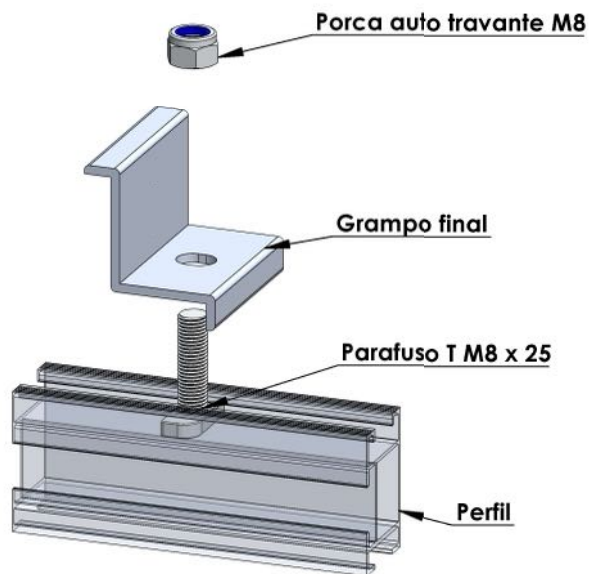


DETALHE "I" GRAMPO FINAL

**Montagem grampo intermediário**



**Montagem grampo final**



O torque para o parafuso M8 é de 18 N.m



**Estrutura telha colonial 4 placas**

**CÓDIGO:ESTC4P**

**Folha 8/10**

Este documento pertence a empresa  
Pratyc Estrutura Solar CNPJ:29.720.805/0001-91

Data:16/02/2024

REVISÃO: R0  
ESCALA: S/E

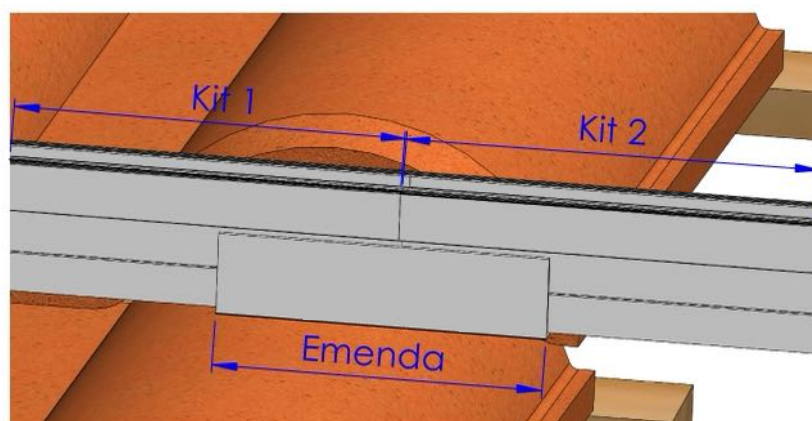
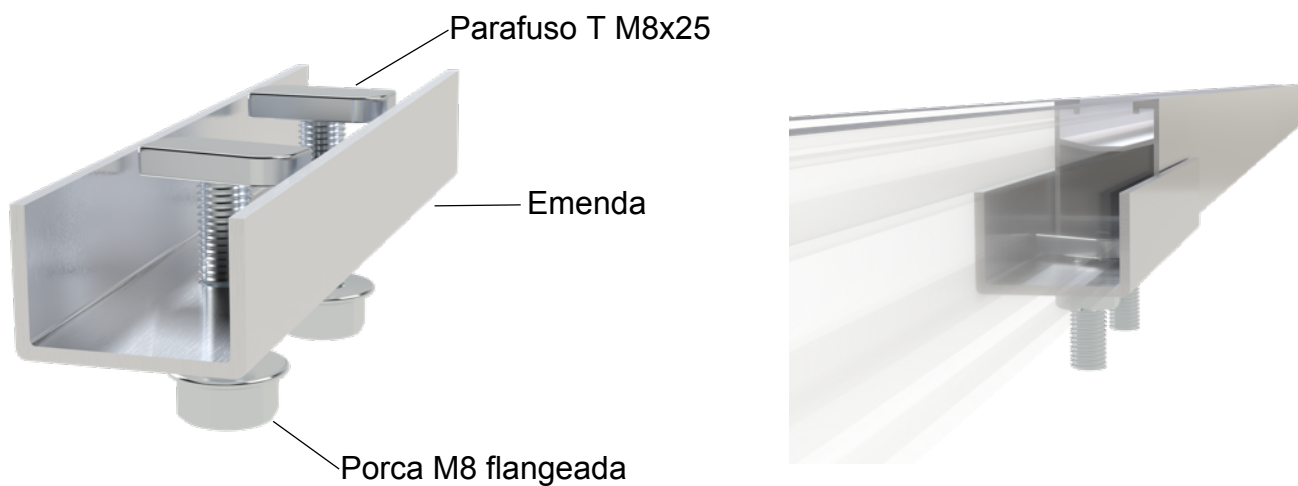
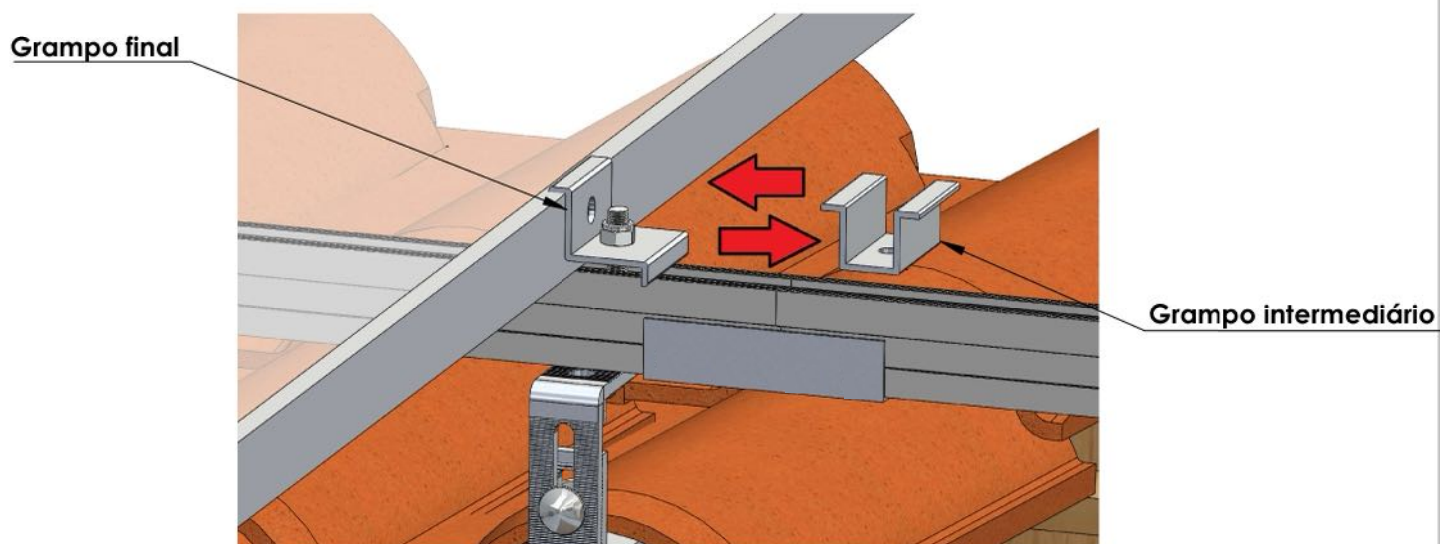


Imagem ilustrativa de união de kits com emenda

**Em caso de união de kits os grampos finais são substituídos por grampos intermediários extras presentes no kit a fim da continuação da estrutura**



Estrutura telha colonial 4 placas

Código: ESTC4P

Folha: 8/10

Este documento pertence a empresa  
Pratyc Estrutura Solar CNPJ:29.720.805/0001-91

Data: 18/04/2024

REVISÃO: R0  
ESCALA: S/E

# Quantidade de componentes do kit telhado colonial

8 suportes colonial completos



4 kits completos grampo final



6 kits completos grampo intermediário + 2 grampos extras



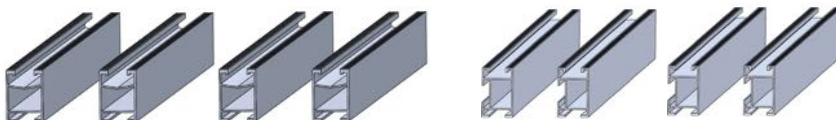
4 Emendas completas



4 Barras perfil H com 2,7m

ou

4 Barras perfil híbrido com 2,7m



**OBS: É recomendado fazer um pré furo com uma broca de 4mm dependendo do tipo de madeira que será instalado o suporte**

## FERRAMENTAS

Chave fixa 13mm

Soquete 13mm

Soquete 8mm

Parafusadeira

Bits philips

Broca 4mm (se necessário)

## MATERIAIS

Peça	Material	Qd.
Suporte gancho	Alumínio	08
Perfil H ou Híbrido 2750 mm	Alumínio	04
Parafuso Frânces M8 X 20	Inox 304	16
Porca flangeada M8	Inox 304	34
Parafuso brocante 5,5 X 1" 1/2	Inox 304	16
Parafuso T M8 X 25	Inox 304	28
Anel de apoio para grampo intermediário	Borracha	06
Porca auto travante M8	Inox 304	10
Grampo final	Alumínio	04
Grampo intermediário	Alumínio	08
Emenda	Alumínio	04

**OBS: 2 Grampos Intermediário extra em caso de mudança do layout, utilizar parafusos e porcas do grampo final**



Estrutura telha colonial 4 placas

Código: ESTC4P

Folha 10/10

Este documento pertence a empresa  
Pratyc Estrutura Solar CNPJ:29.720.805/0001-91

Data: 18/04/2024

REVISÃO: RO  
ESCALA: S/E