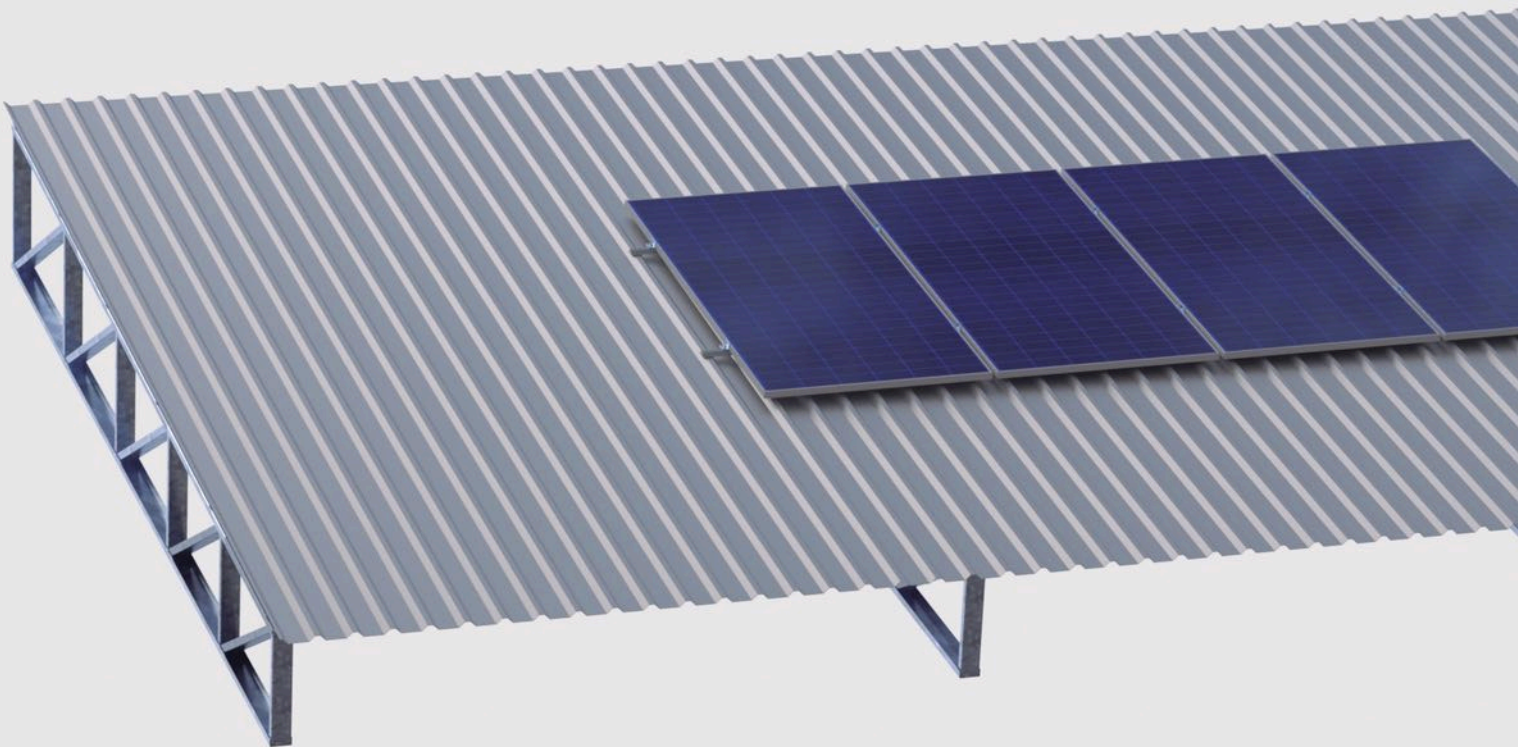


www.pratyc.com

Estrutura
Mini Trilho Baixo
42 cm

Manual de Instalação





Estrutura mini trilho baixo com 42cm

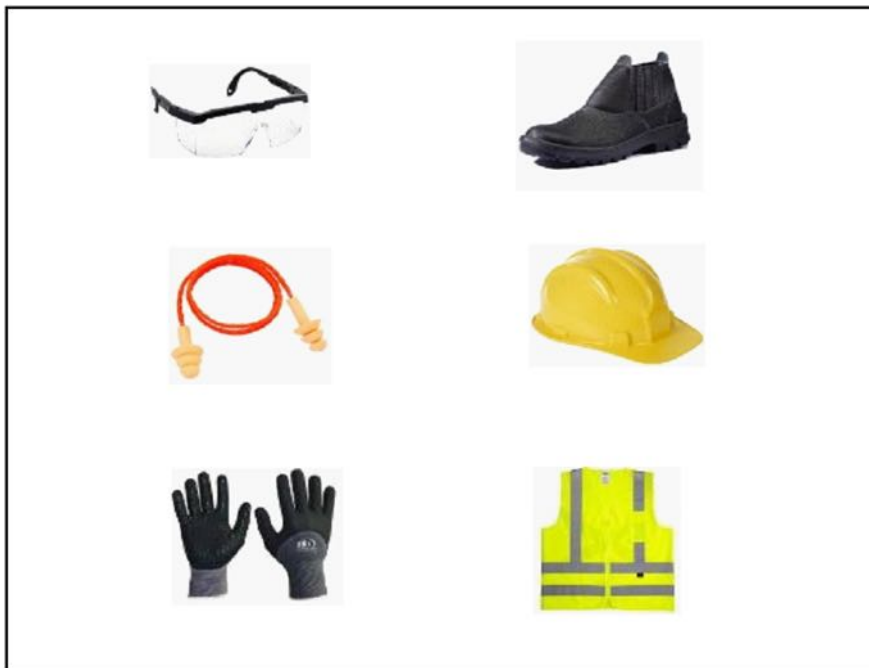
SUMÁRIO

EPI'S Necessários	Página 3
Informações sobre o perfil	Página 4
Montagem do perfil na telha	Página 5
Distanciamento entre suportes.....	Página 6
Ferramentas para montagem dos grampos	Página 7
Montagem dos grampos finais e intermediários	Página 8
Quantitativo de peças do kit	Página 9

Recomendações de segurança

O sistema deve ser instalado somente por profissionais qualificados, seguindo as normas de segurança no trabalho e utilizando todos os EPI's.

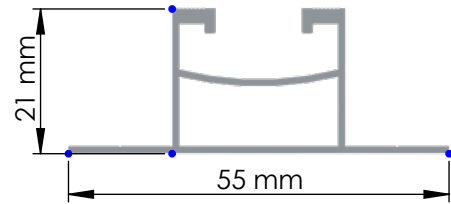
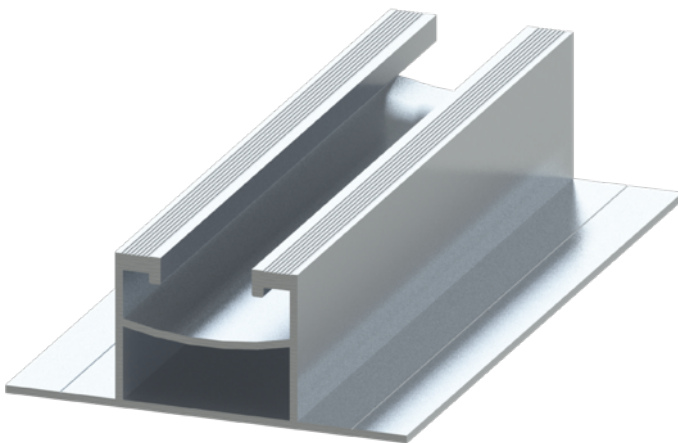
- Óculos de segurança
- Sapatos de segurança
- Luvas de proteção
- Protetor auricular
- Capacete de proteção
- Colete de proteção



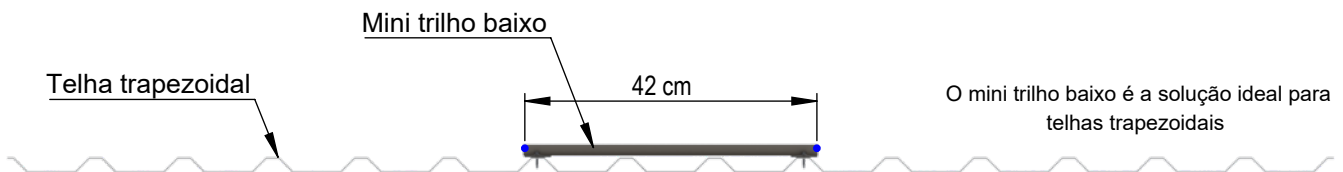
Também é necessário utilizar os EPI'S conforme a NR-35

A NR-35 é a norma regulamentadora que versa sobre padrões de segurança para o trabalho em altura por isso sua leitura e aplicação é de extrema importância para a segurança do instalador

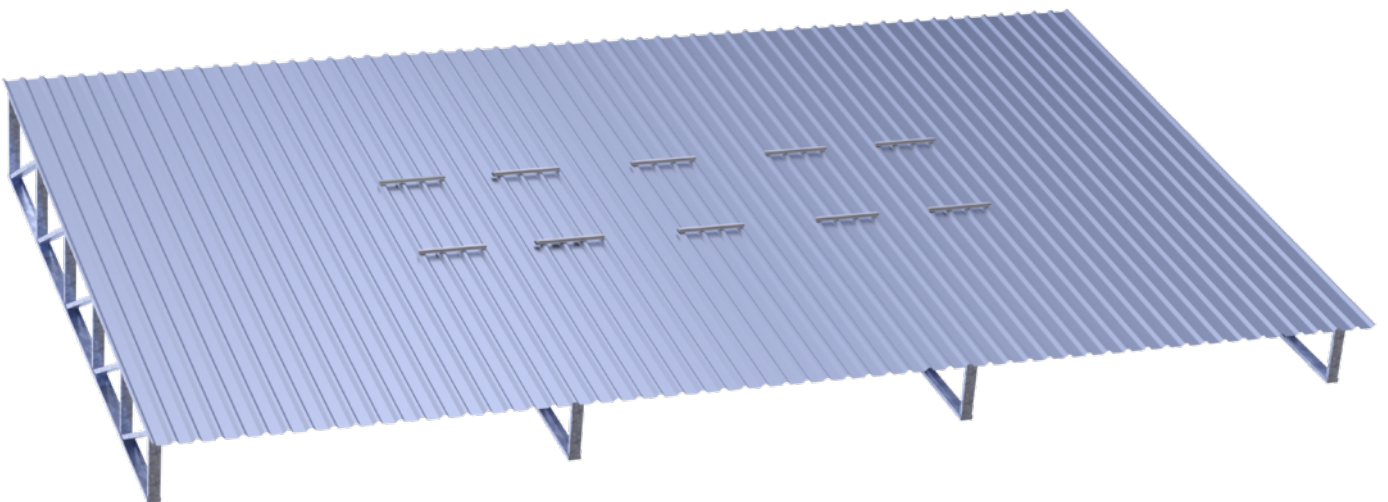
Perfil mini trilho baixo 42 cm



Produzido em alumínio 6005-T5

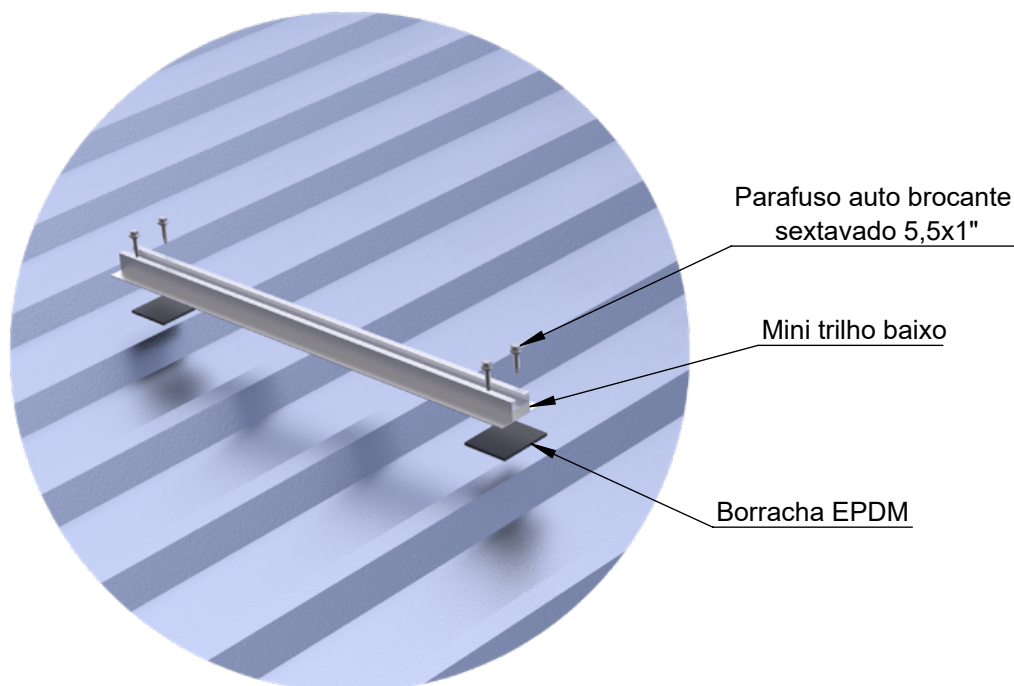


10 Suportes mini trilho baixo cortados com 42 cm

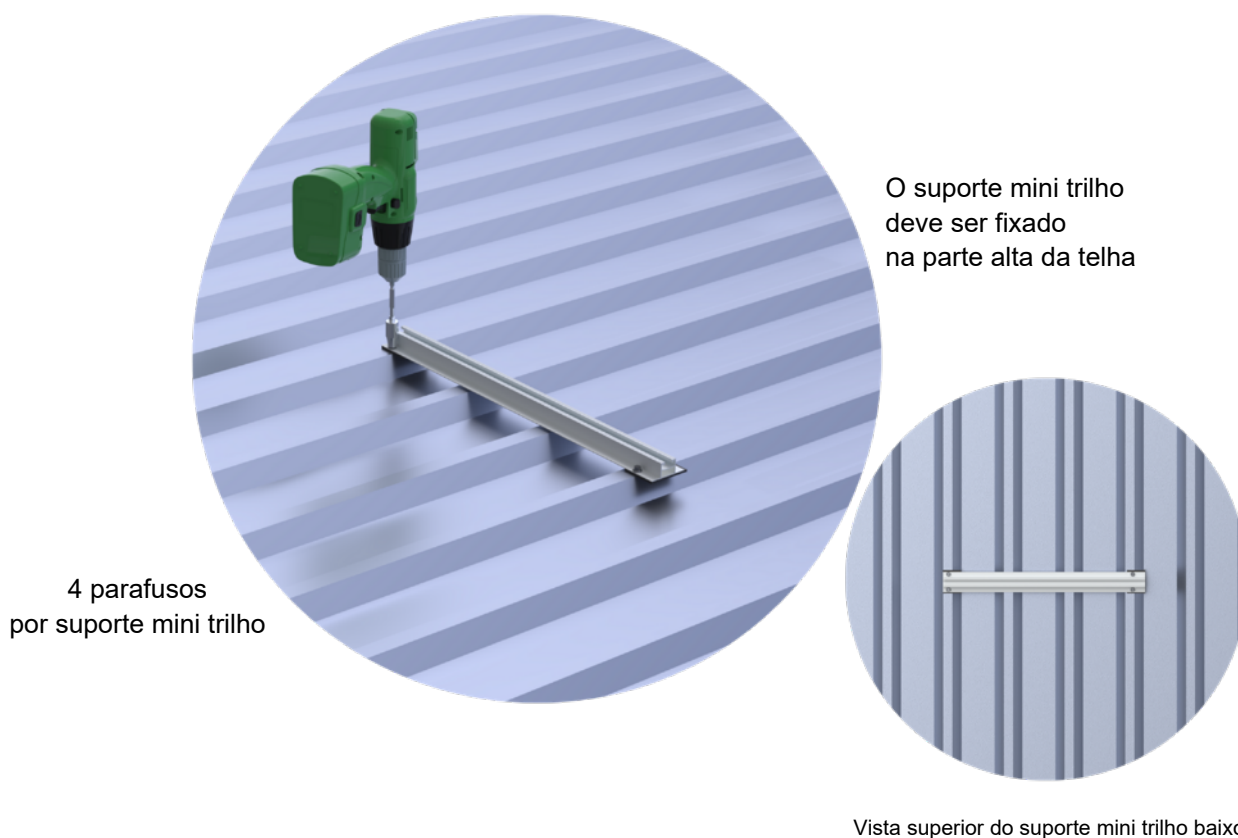


Instalação do mini trilho baixo na telha

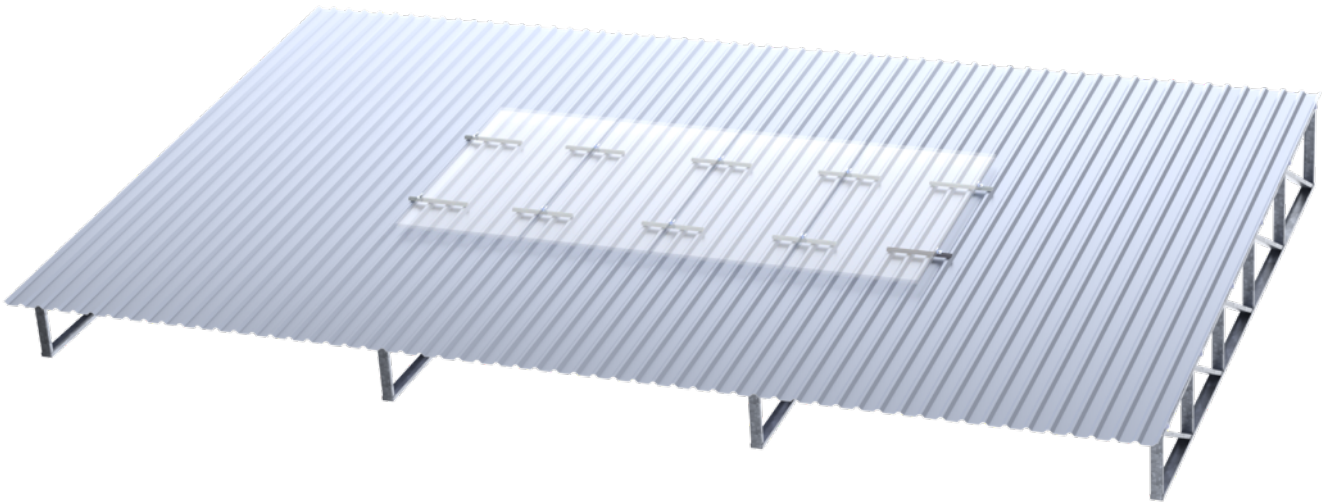
Cole a borracha EPDM na telha posicione o mini trilho sobre a borracha



Usando uma parafusadeira com adaptador de soquete longo e soquete de 8mm, parafuse o mini trilho nas abas laterais utilizando os parafusos auto brocante presentes no kit



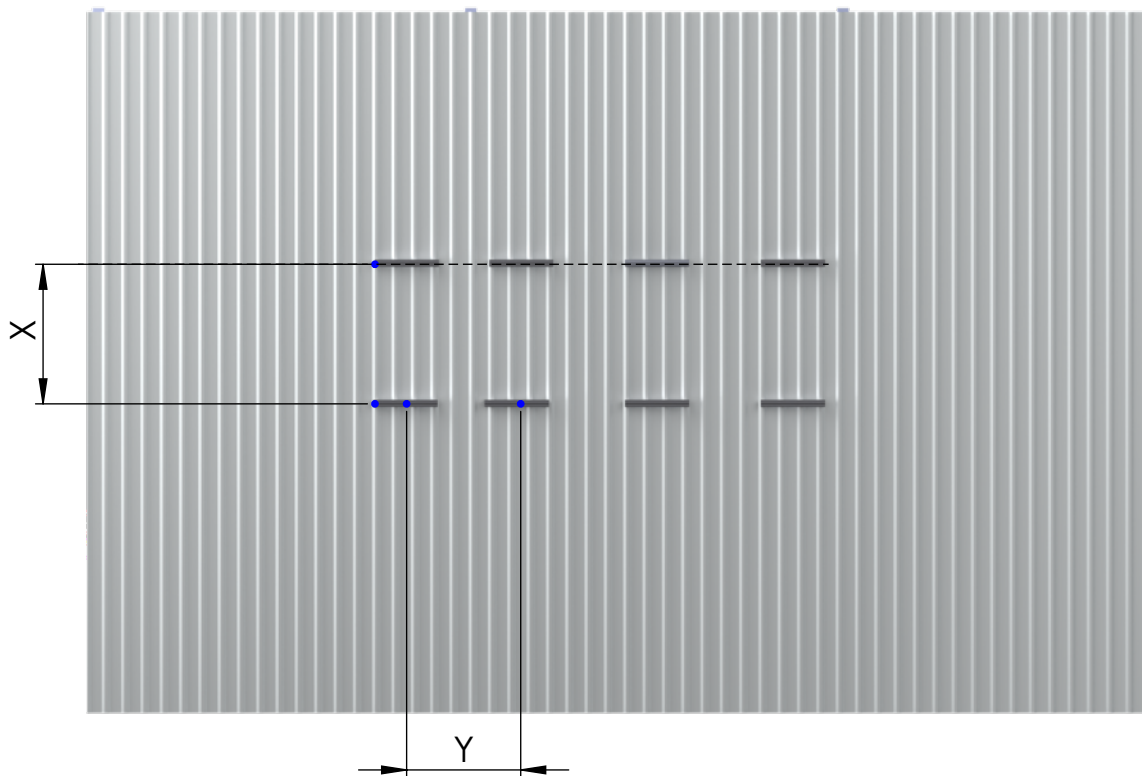
Alinhamento e distância de suportes



Os suportes mini trilho devem estar alinhados

A distância entre as linhas de suporte (X) deve ser estabelecida conforme as especificações fornecidas pelo fabricante do módulo.

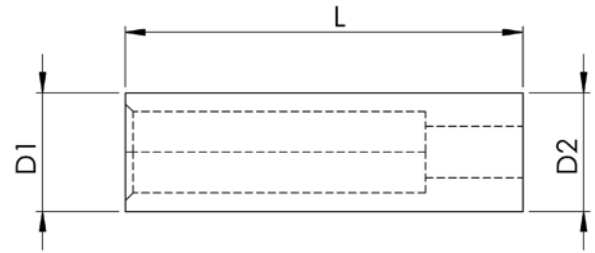
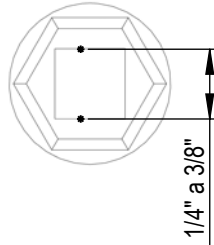
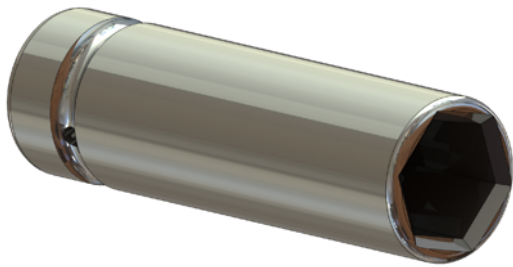
Também deve ser fixado uma fileira de suportes ao meio de forma que a carga dos módulos fique melhor distribuída no telhado



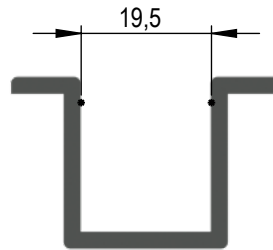
A distância entre os suportes (Y) deve ser determinada com base na largura do módulo, garantindo que a extremidade do módulo fique sobre a região central do suporte

Ferramentas necessárias para montagem dos grampos

1 Soquete longo sextavado 13mm

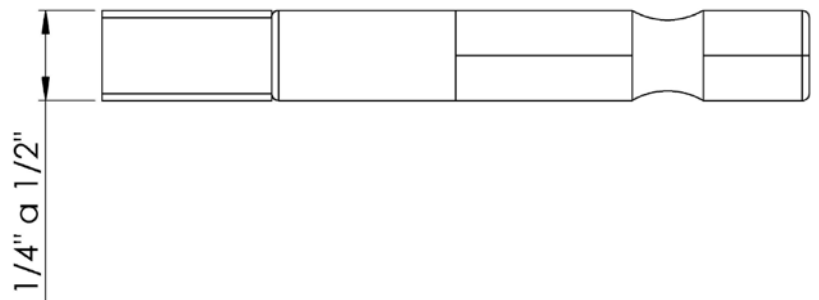
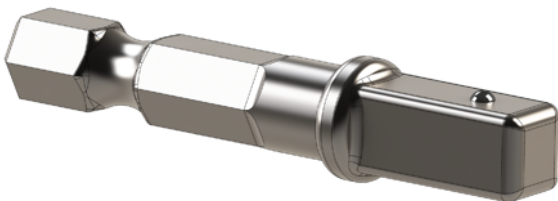


Soquete	Adaptador	L	D1	D2
13mm	1/4"	50mm	18,5mm	18,5mm
	3/8"	50mm	18,5mm	18,5mm

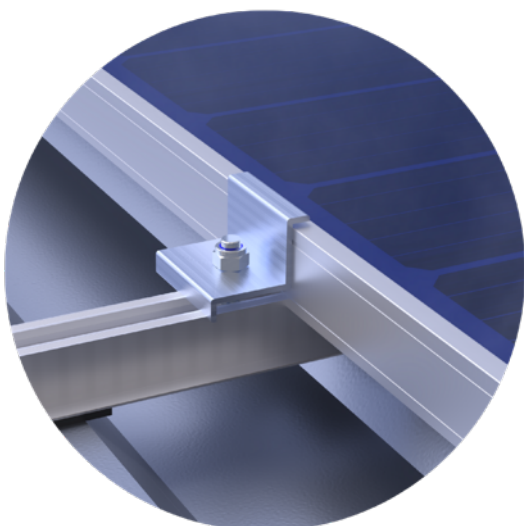
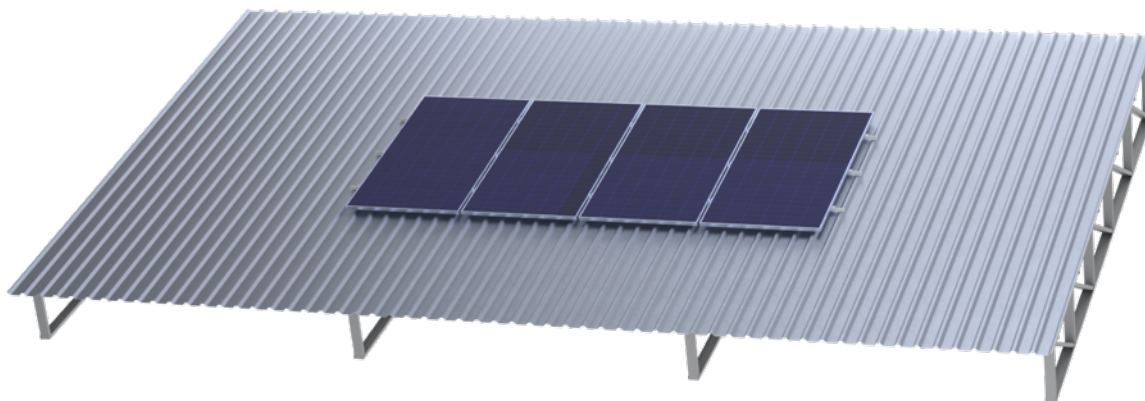


O soquete com a medida correta é necessário para que o instalador consiga alcançar e fixar a porca

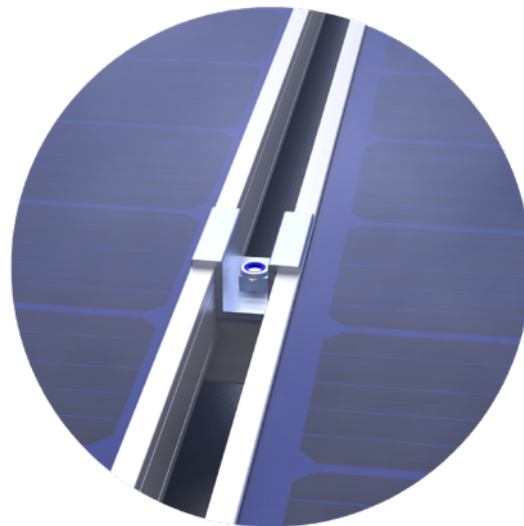
1 Adaptador para soquete



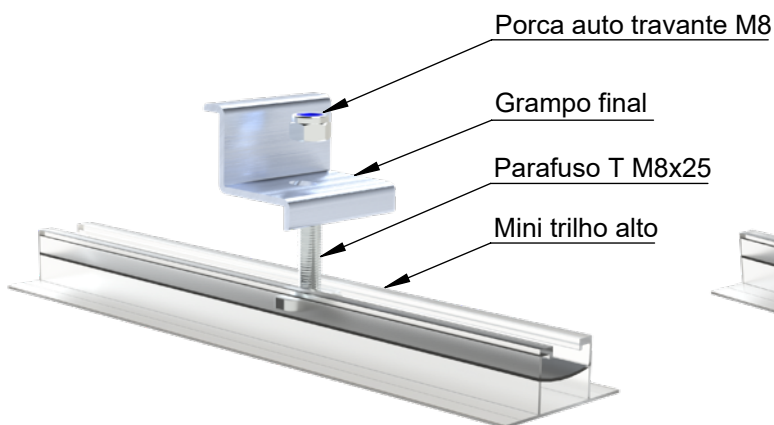
Montagem dos grampos estrutura mini trilho alto



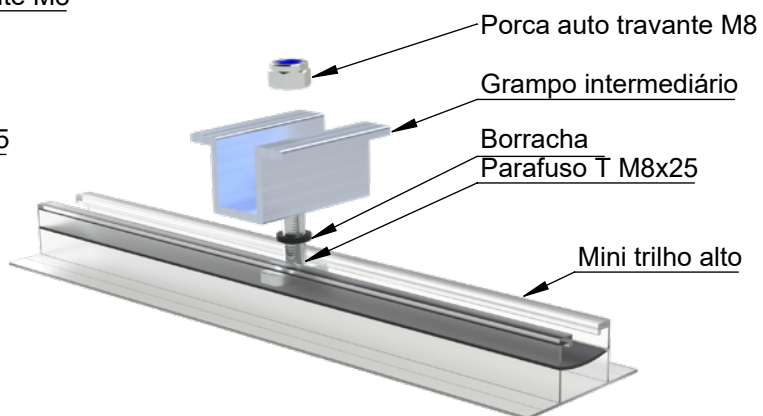
Fixação do grampo final



Fixação do grampo intermediário



Montagem grampo final

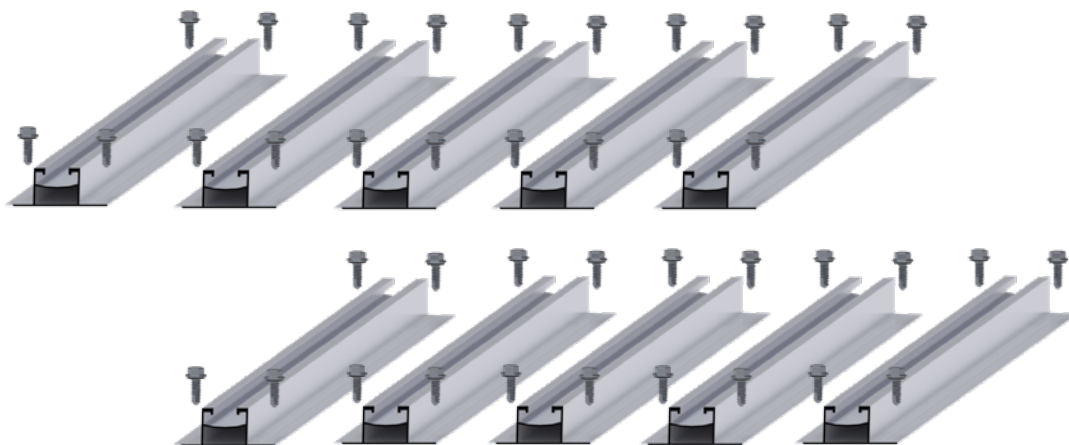


Montagem grampo intermediário

Torque de aperto para grampos: 18N.m

Quantidade de peças estrutura mini trilho alto

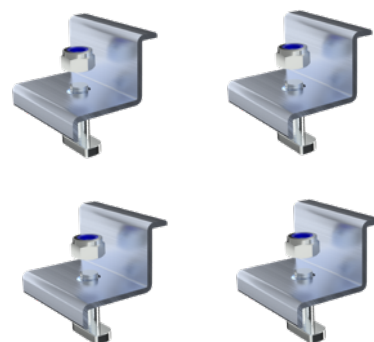
10 suportes mini trilho baixo 42 cm



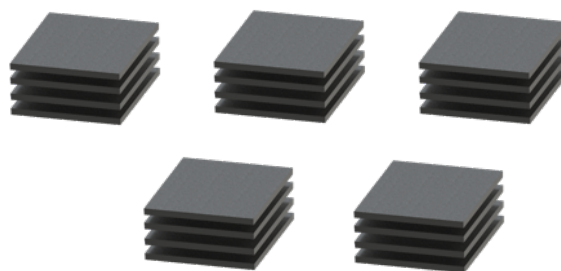
4 Grampo intermediário completo
+ 2 grampos extras



4 Grampos finais



20 Borracha EPDM



Ferramentas
Parafusadeira
Adaptador para soquete longo
Soquete 13mm
Soquete 8mm

Materiais		
Peça	Material	Qd.
Suporte mini trilho baixo 42cm	Alumínio 6063-T5 ou 6005-T5	10
Parafuso auto brocante flangeado 5,5mm x 1"	Inox 304	40
Grampo intermediário	Alumínio 6063-T5 ou 6005-T5	8
Grampo final	Alumínio 6063-T5 ou 6005-T5	4
Parafuso T M8x25	Inox 304	15
Porca auto travante M8	Inox 304	10
Borracha EPDM	EPDM	20