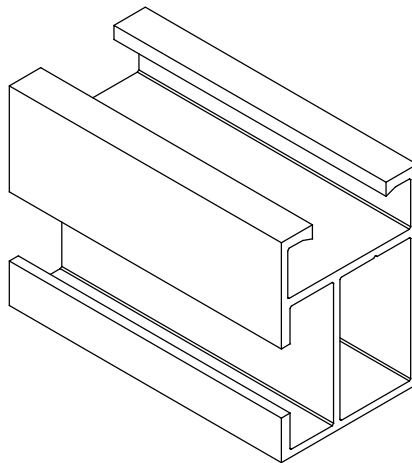


ROMAGNOLE
 CÓPIA NÃO CONTROLADA
 Somente Para Informação



VISTA ISOMÉTRICA

NOTAS:

- 01 - MATERIAL: ALUMÍNIO 6063-T6
- 02 - DIMENSIONAL: CONFORME DESENHO
- 03 - PESO POR METRO: 0,485 KG/M
- 04 - ID. = 0,30x90°



PERFIL FIXAÇÃO LATERAL

REV.	DATA	APROVAÇÃO	REV.	DATA	APROVAÇÃO

ELABORAÇÃO	VERIFICAÇÃO	APROVAÇÃO	DATA	UNID. MED.	ESCALA	DES. N°
JÉSSICA	ANDRÉ	FERNANDO	24/07/2024	mm	S / E	RS-447