

MANUAL DE INSTALAÇÃO

# Estrutura para Telha Colonial Speedfix

Gancho Cerâmico | Com kit para microinversor



**Cód. 412.870**  
Peso do kit **7,26kg**  
Kits por paleta **128un.**  
Peso paleta **964kg**



**Cód. 412.871**  
Peso do kit **4,66kg**  
Kits por paleta **160un.**  
Peso paleta **780kg**

## Ferramentas/Equipamentos

- Chave allen para parafuso M6;
- Chave para parafuso sextavado M8
- Chave para parafuso sextavado M10;
- Parafusadeira/furadeira com bocal para parafuso rosca soberba 5/6".

## Torque de aperto

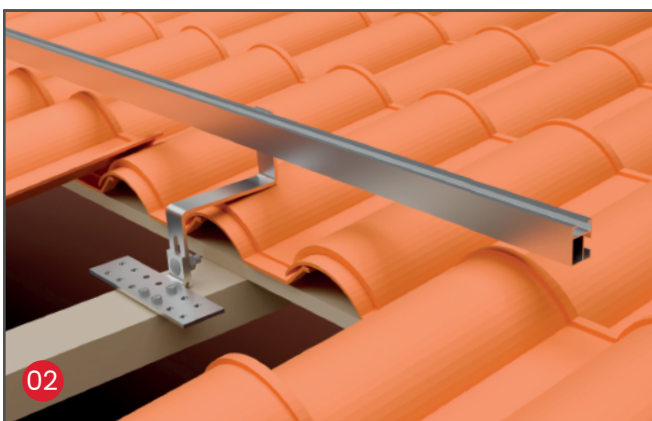
- Parafuso M10 – 3daN.m;
- Parafuso allen M6 – 0,57daN.m;
- Parafuso M8 – 0,82daN.m.

**Cuidados**

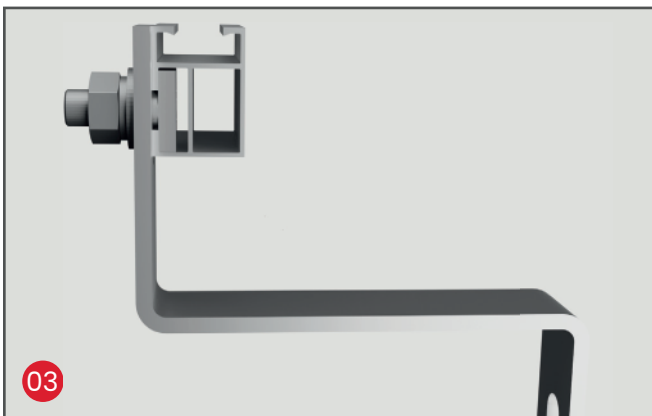
- Verificar o correto esquadreamento da estrutura;
- Ao final da instalação realizar inspeção visual, a fim de verificar a correta fixação de todos os elementos.

## Conectando a estrutura

- Verifique no manual de instalação do módulo quais as distâncias de apoio recomendadas.
- Verifique no telhado o local de instalação dos suportes para atender a essas distâncias.

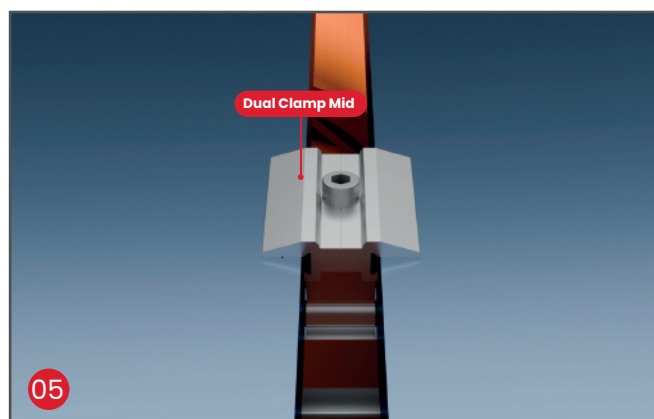
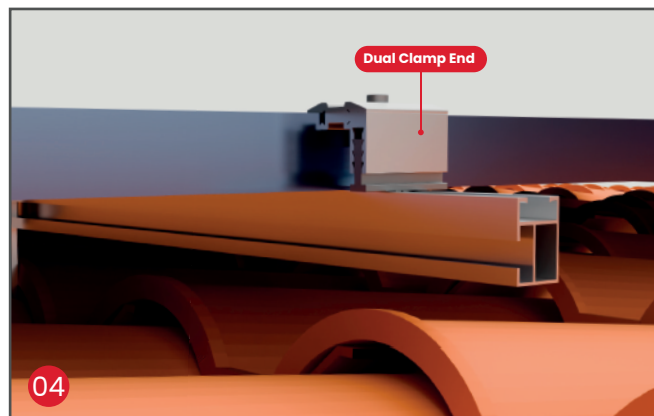


- Remova a telha, coloque o suporte sob a viga e faça a fixação com os parafusos rosca soberba enviados junto ao kit.
- Através das opções de regulagem, faça os ajustes necessários de alturas e distâncias.
- Coloque o perfil de alumínio fixando-o no suporte com parafuso "T" M10 na abertura lateral do perfil, conforme indicado na imagem abaixo:



## Instalando os módulos

- Coloque o módulo sobre os perfis de alumínio.
- Faça primeiro a fixação da lateral do módulo utilizando o Dual Clamp End.
- Coloque o segundo módulo e faça a fixação utilizando o Dual Clamp Mid.
- Após a instalação de todos os módulos no trilho, coloque o Dual Clamp End.

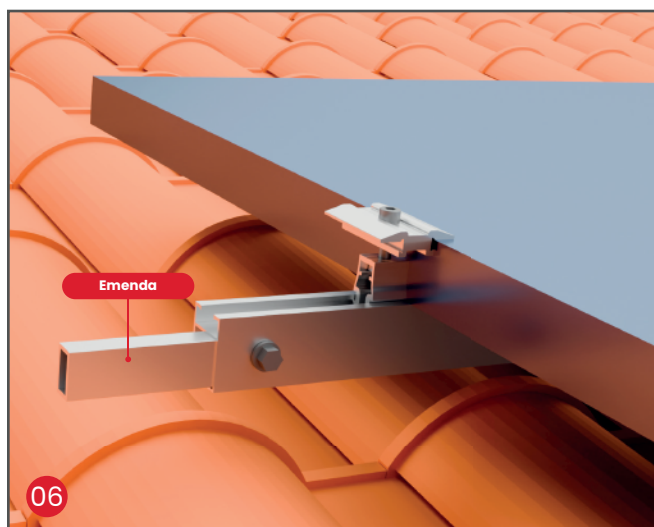


### OBSERVAÇÃO

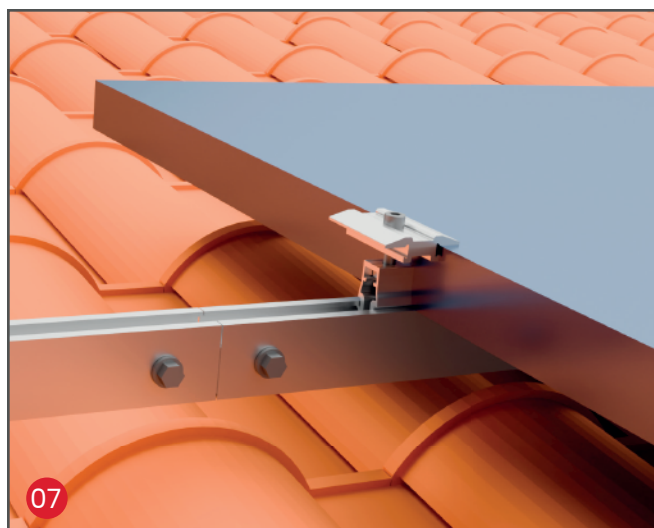
O Dual Clamp End e Dual Clamp Mid atendem a módulos com altura de 30 a 40mm e são dotados de engate rápido, que permite o encaixe utilizando-se apenas uma mão, seguido de aperto.

## Emendas

- Inserir a emenda na gaveta lateral do perfil.
- Atarrachar um parafuso.

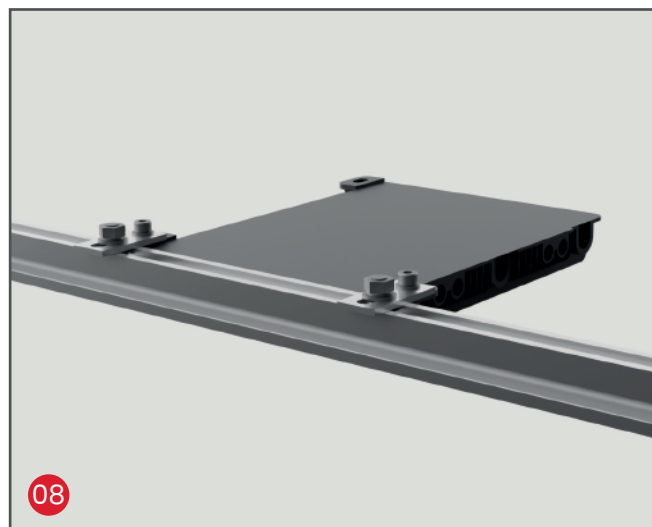


- Insira o perfil de continuação e atarraxe mais um parafuso.



## Instalando o microinversor

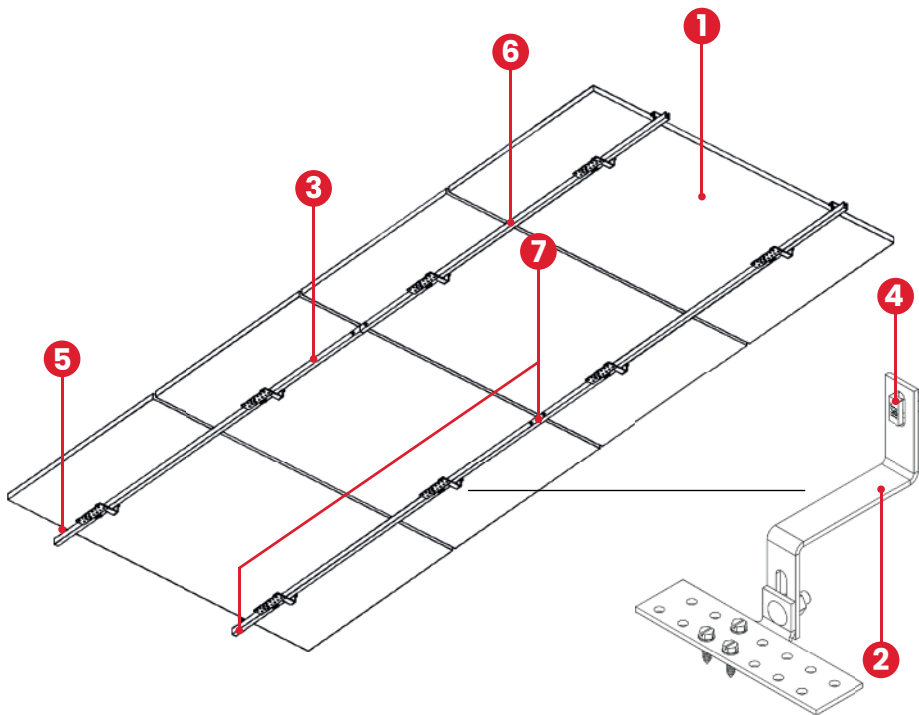
- Sempre centrar o microinversor no trilho entre dois fixadores, prendendo com dois parafusos T M8.



- Deixar a parte traseira do microinversor tocar no telhado, para se apoiar (se necessário).



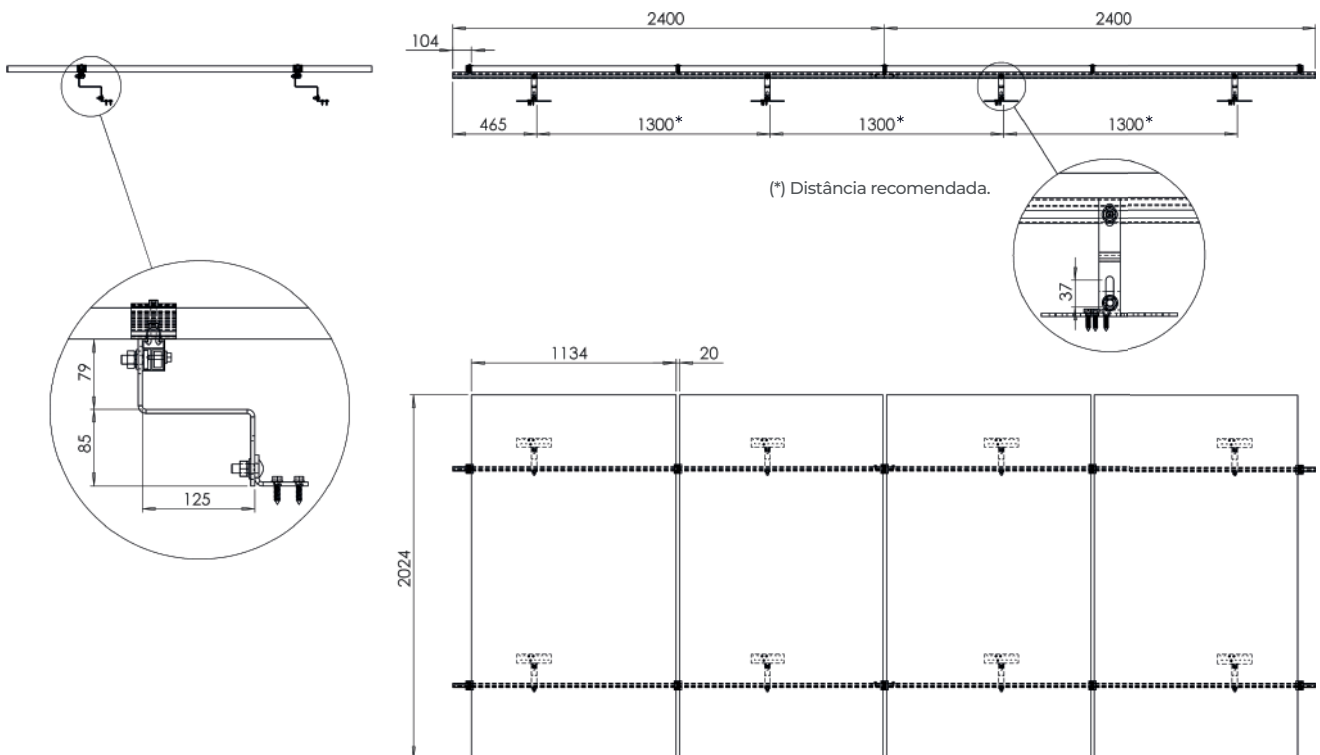
## Projeto executivo



### Referência

### QTD

1	Módulo	04
2	Gancho Cerâmico	08
3	Perfil Speedfix	04
4	Parafuso T	08
5	Dual clamp end	04
6	Dual clamp mid	06
7	Emenda	04



Para locais onde não seja possível manter a distância entre apoios recomendada pode-se adotar as informadas abaixo considerando a isopleta de vento (conforme NBR-6123) em que o local de instalação se enquadra:

45-50 m/s: 1,3 m  
 40-45 m/s: 1,4 m  
 35-40 m/s: 1,5 m  
 30-35 m/s: 1,6 m

### OBSERVAÇÃO

• Projeto executivo de um kit para 4 módulos.