

DETALHE A
ESCALA 1 : 1

Nº	Referência	Comentários	Peso	QTD.
1	perfil	--	1.16	4
2	montagem_conec	--	0.73	8
3	painel solar	--	26	4
4	emenda	--	0.05	2
5	dual clamp - montagem	--	0.09	4
6	mid-clamp	--	0.05	6
7	parafuso autobrochante curto	4.8x19	0.01	4



Projeto

TELHA COLONIAL PERFIL 35x25

Name	Assinatura	Data
Projel: R.BURCON		01/04/24
Chec: F.GOMES		01/04/24
Aprov: R.BURCON		01/04/24

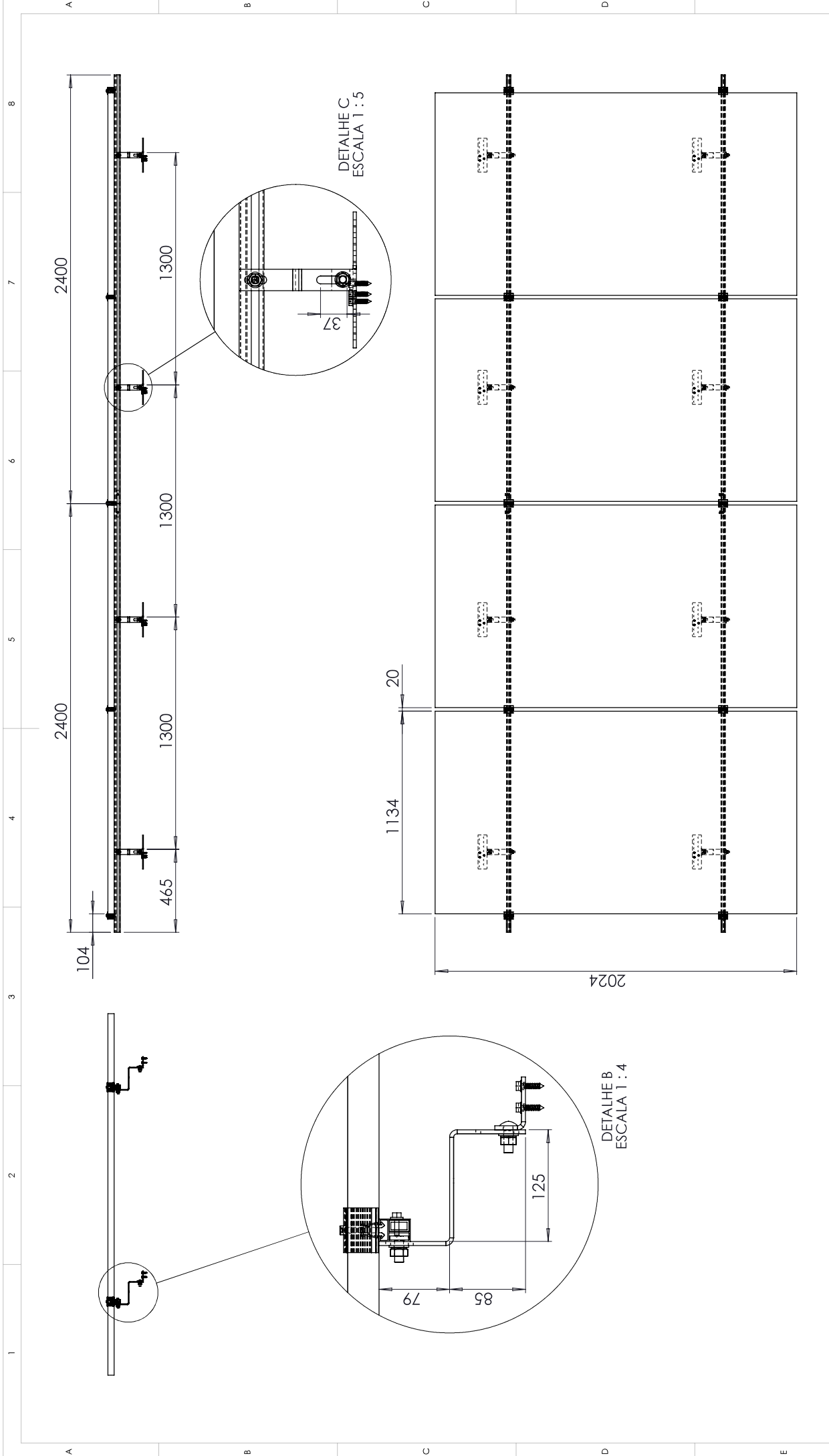
Observação:

Material: --

Referência: RS-442

Referência: Montagem geral:hc

Referência: SCALE:1:25



Projeto

TELHA COLONIAL PERFIL 35x25

Nome	Assinatura	Data
Projel. R.BURCON		01/04/24
Chec. F.GOMES		01/04/24
Aprov. R.BURCON		01/04/24

OBSERVAÇÃO:

MATERIAL:

--

Numero do projeto

RS-442

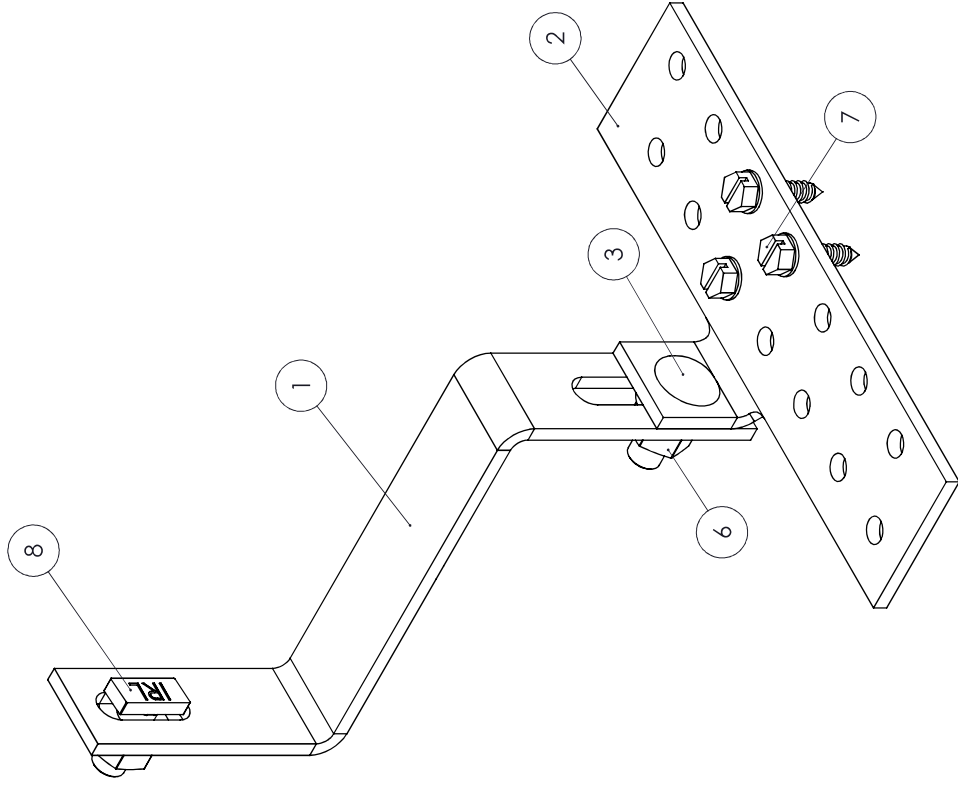
Referencia:

Montagem geral HC

SCALE: 1:20

A3

SHEET 2 OF 8



Nº	Referência	Comentários	Peso	QTD.
1	chapa_con_02	--	0.27	1
2	chapa_con_04	--	0.35	1
3	parafuso frances M10x30	--	0.03	1
4	arruela circular 22x2x11	--	0.00	1
5	arruela de pressão M10	--	0.00	1
6	porca sextavada M10	--	0.01	1
7	parafuso auto atarrachante 6.3	opcional (sob consulta)	0.01	3
8	parafuso T	--	0.04	1



Projeto

TELHA COLONIAL PERFIL 35x25

Nome	Assinatura	Data
Projel: R.BURCON		01/04/24
Chec: F.GOMES		01/04/24
Aprov: R.BURCON		01/04/24

OBSERVAÇÃO: MATERIAL: --

Referência: MONTAGEM_CONEC

Referência: RS-442

Referência: MONTAGEM_CONEC

Referência: SCALE:1:1,5

A3

SHEET 5 OF 8