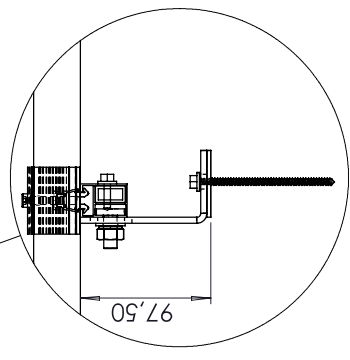
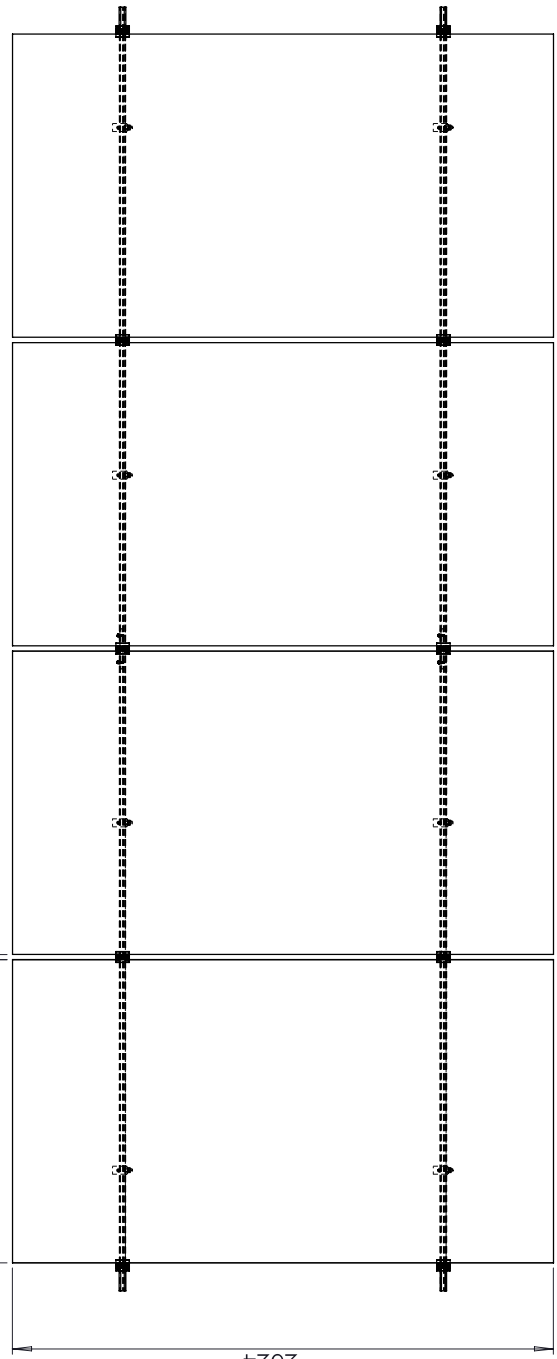


1134
20



DETALHE B
ESCALA 1 : 4



Projeto

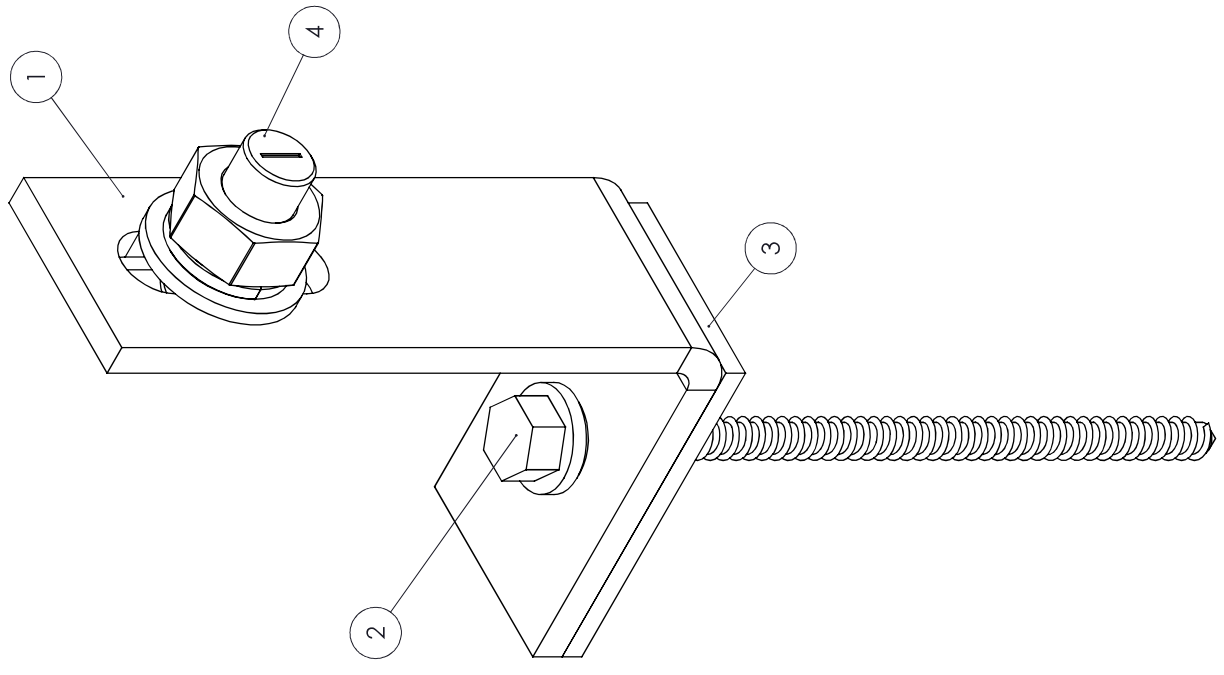
TELHA ONDULADA PERFIL 35X25

Nome	Assinatura	Data
Projel: R.BURCON		01/04/24
Chec: F.GOMES		01/04/24
Aprov: R.BURCON		01/04/24

OBSERVAÇÃO:

MATERIAL:

Material: --
Número do projeto: RS-441
Referência: Montagem geral HC
SCALE: 1:20



Nº	Referência	Comentários	Peso	QTD.
1	chapa_con_01	--	0.14	1
2	parafuso autobrocante	--	0.02	1
3	VEDAÇÃO	--	0.04	1
4	parafuso T	--	0.04	1



Projeto

TELHA ONDULADA PERFIL 35X25

Nome	Assinatura	Data
Projel: R.BURCON		01/04/24
Chec: F.GOMES		01/04/24
Aprov: R.BURCON		01/04/24

OBSERVAÇÃO: MATERIAL: --

Referência: MONTAGEM_conec_1

Referência: RS-441

Referência: MONTAGEM_conec_1

Referência: SCALE1:01

A3

SHEET 3 OF 8