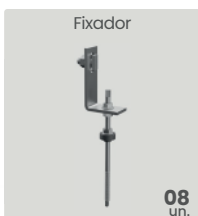
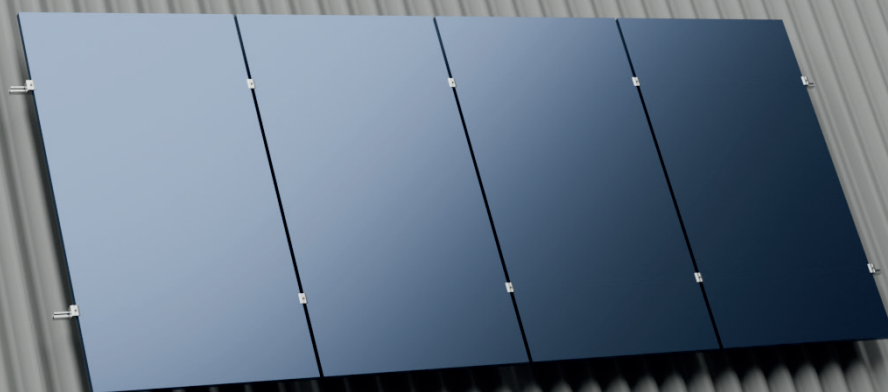


MANUAL DE INSTALAÇÃO

Estrutura para Telha Fibrocimento Speedfix

Para terço de Metal | Com kit para microinversor



Cód. 412.868
Peso do kit **3,59kg**
Kits por paleta **280un.**
Peso paleta **1040kg**

Cód. 412.871
Peso do kit **4,66kg**
Kits por paleta **160un.**
Peso paleta **780kg**

Ferramentas/Equipamentos

- Chave allen para parafuso M6;
- Chave para parafuso sextavado M8
- Chave para parafuso sextavado M10;
- Parafusadeira/furadeira com bocal para parafuso sextavado M4 (cabeça do parafuso rosca dupla).

Torque de aperto

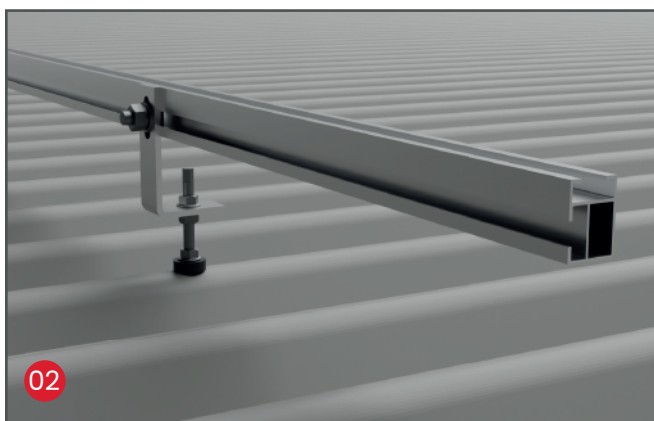
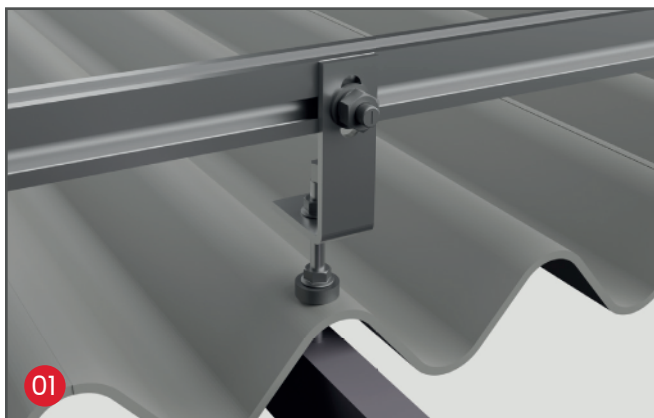
- Parafuso M10 – 3daN.m;
- Parafuso allen M6 – 0,57daN.m;
- Parafuso M8 – 0,82daN.m.

Cuidados

- Verificar o correto esquadreamento da estrutura;
- Ao final da instalação realizar inspeção visual, a fim de verificar a correta fixação de todos os elementos.

Conectando a estrutura

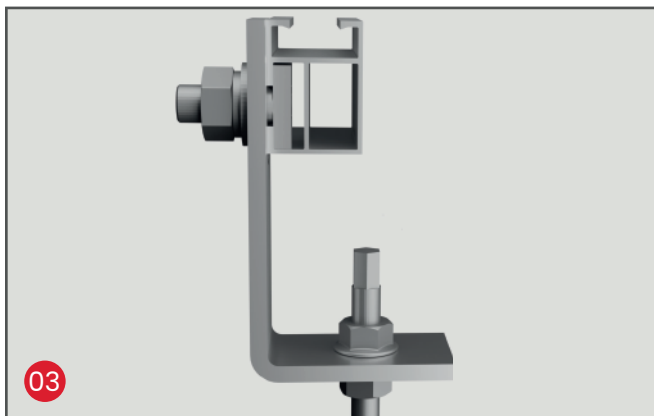
- Verifique no manual de instalação do módulo quais as distâncias de apoio recomendadas.
- Verifique no telhado o local de instalação dos suportes para atender a essas distâncias.



• Perfure a telha e estrutura metálica utilizando o parafuso autobrocante (não é necessário a realização de pré-furo).

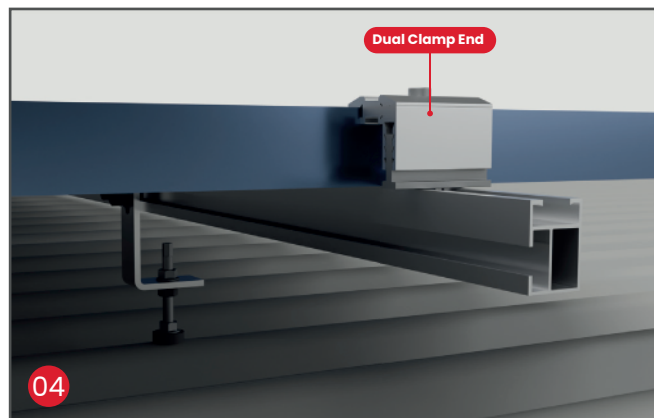
• Através das opções de regulagem, faça os ajustes necessários de alturas e distâncias.

• Coloque o perfil de alumínio fixando-o no suporte com parafuso "T" M10 na abertura lateral do perfil, conforme indicado na imagem abaixo:



Instalando os módulos

- Coloque o módulo sobre os perfis de alumínio.
- Faça primeiro a fixação da lateral do módulo utilizando o Dual Clamp End.
- Coloque o segundo módulo e faça a fixação utilizando o Dual Clamp Mid.
- Após a instalação de todos os módulos no trilho, coloque o Dual Clamp End.

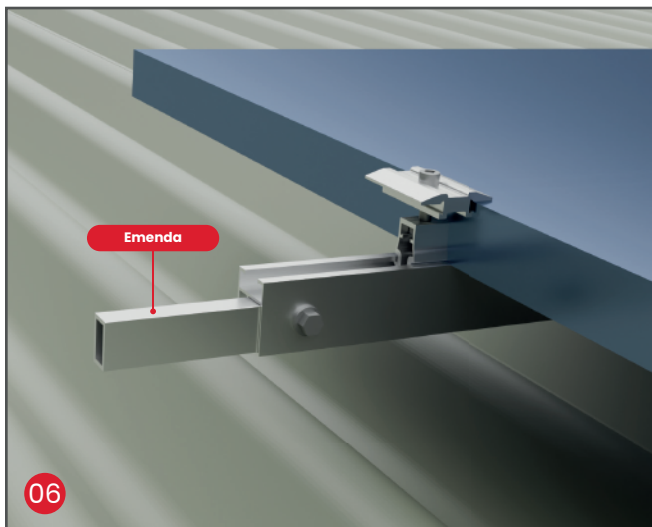


OBSERVAÇÃO

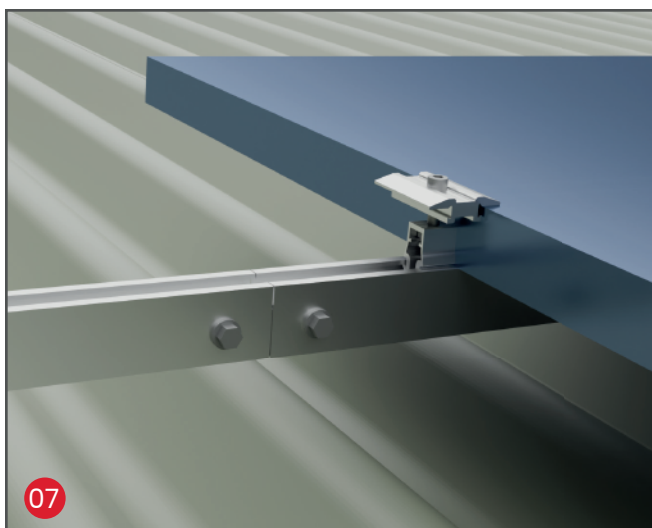
O Dual Clamp End e Dual Clamp Mid atendem a módulos com altura de 30 a 40mm e são dotados de engate rápido, que permite o encaixe utilizando-se apenas uma mão, seguido de aperto.

Emendas

- Inserir a emenda na gaveta lateral do perfil.
- Atarrachar um parafuso.

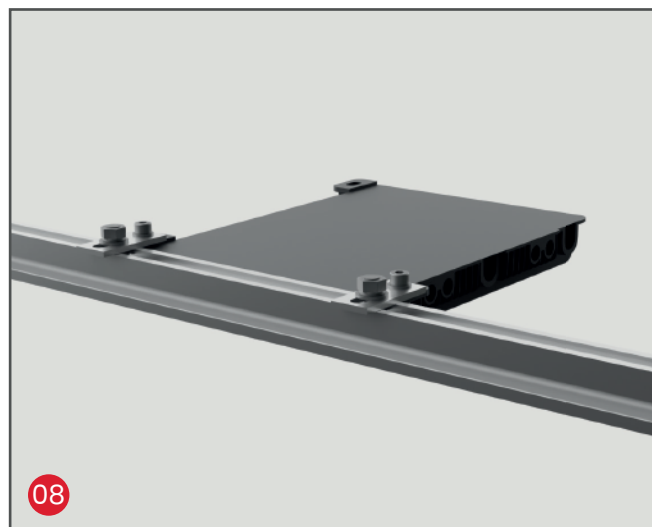


- Insira o perfil de continuação e atarraxe mais um parafuso.

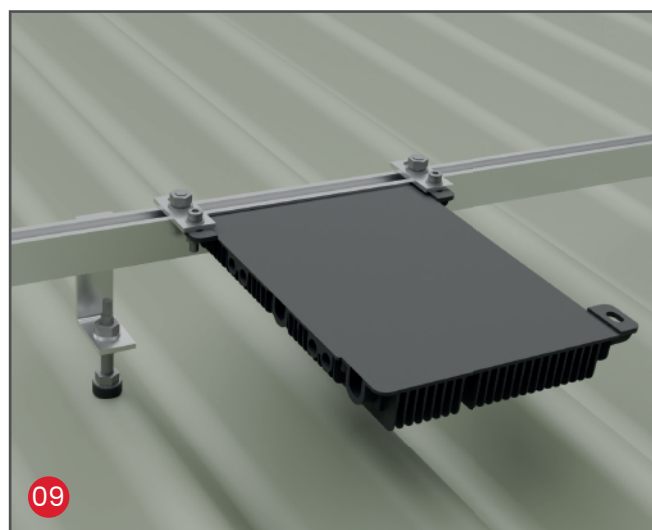


Instalando o microinversor

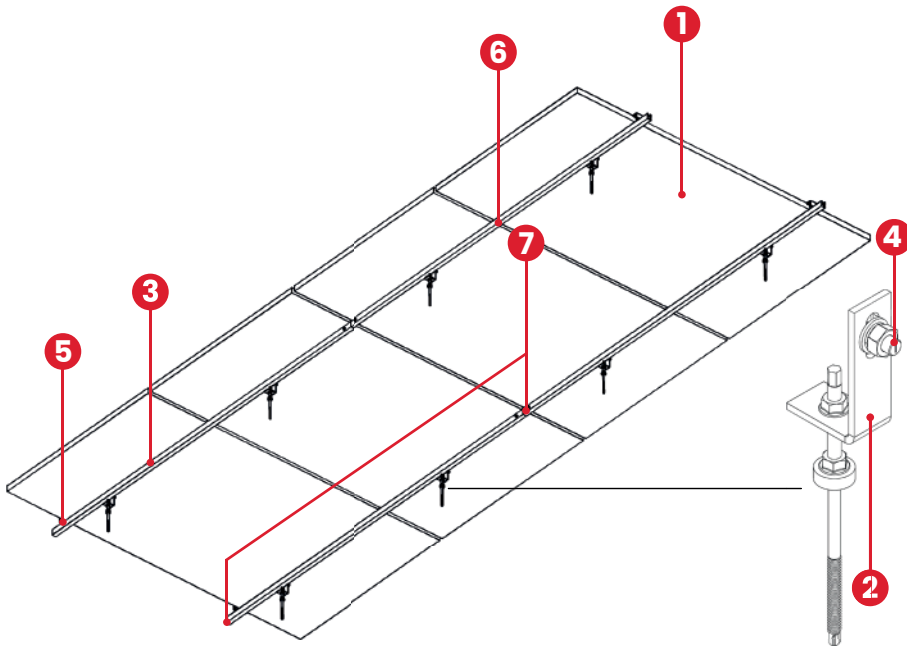
- Sempre centrar o microinversor no trilho entre dois fixadores, prendendo com dois parafusos T M8.



- Deixar a parte traseira do microinversor tocar no telhado, para se apoiar (se necessário).



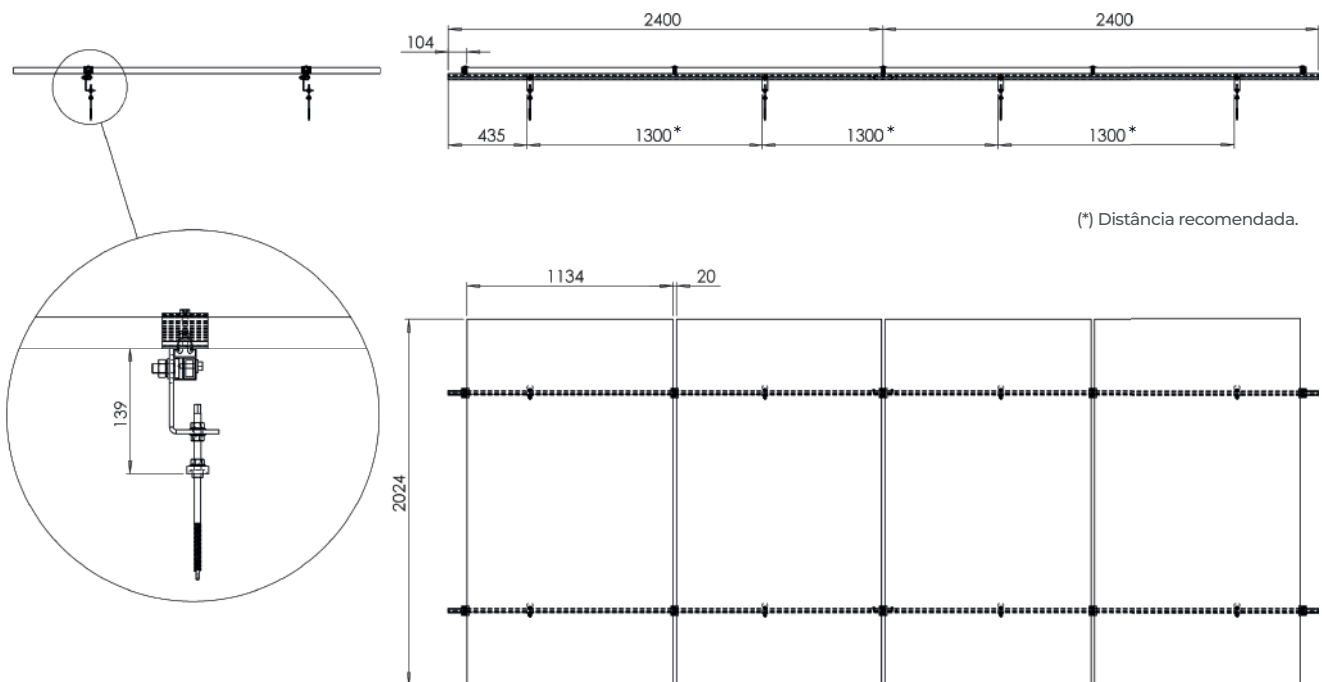
Projeto executivo



Referência

QTD

1	Módulo	04
2	Fixador rosca dupla metal	08
3	Perfil Speedfix	04
4	Parafuso T	08
5	Dual clamp end	04
6	Dual clamp mid	06
7	Emenda	04



Para locais onde não seja possível manter a distância entre apoios recomendada pode-se adotar as informadas abaixo considerando a isopleta de vento (conforme NBR-6123) em que o local de instalação se enquadra:

45-50 m/s: 1,3 m
 40-45 m/s: 1,4 m
 35-40 m/s: 1,5 m
 30-35 m/s: 1,6 m

OBSERVAÇÃO

• Projeto executivo de um kit para 4 módulos.