

DETALHE A
ESCALA 1:1

Nº	Referência	Comentários	Peso	QTD.
1	perfil	--	1.16	4
2	painel solar	--	26	4
3	emenda		0.05	2
4	dual clamp - montagem		0.00	4
5	mid-clamp		0.00	6
6	parafuso autobrocante curto	4.8x19	0.01	4
7	montagem_conec_1		0.27	8



Projeto

PARAFUSO ROSCA DUPLA METÁLICA PERFIL 35x25

Nome	Assinatura	Data
Projel: R.BURCON		01/04/24
Chec: F.GOMES		01/04/24
Aprov: R.BURCON		01/04/24

OBSERVAÇÃO:

Material: --

Referência: Montagem geral+lc

Referência: Montagem geral+lc

Referência: Montagem geral+lc

Referência: Montagem geral+lc

Referência: Montagem geral+lc

Material: --

Material: --

Material: --

Material: --

Material: --

Material: --

Material: --

Material: --

Material: --

Material: --

Material: --

Material: --

Material: --

Material: --

Material: --

Material: --

Material: --

Material: --

Material: --

Material: --

Material: --

Material: --

Material: --

Material: --

Material: --

Material: --

Material: --

Material: --

Material: --

Material: --

Material: --

Material: --

Material: --

Material: --

Material: --

Material: --

Material: --

Material: --

Material: --

Material: --

Material: --

Material: --

Material: --

Material: --

Material: --

Material: --

Material: --

Material: --

Material: --

Material: --

Material: --

Material: --

Material: --

Material: --

Material: --

Material: --

Material: --

Material: --

Material: --

Material: --

Material: --

Material: --

Material: --

Material: --

Material: --

Material: --

Material: --

Material: --

A3

A3

A3

A3

A3

A3

A3

A3

A3

A3

A3

A3

A3

A3

A3

A3

A3

A3

A3

A3

A3

A3

A3

A3

A3

A3

A3

A3

A3

A3

A3

A3

A3

A3

A3

A3

A3

A3

A3

A3

A3

A3

A3

A3

A3

A3

A3

A3

A3

A3

A3

A3

A3

A3

A3

A3

A3

A3

A3

A3

A3

A3

A3

A3

A3

A3

A3

A3

A3

A3

A3

A3

A3

A3

A3

A3

A3

A3

A3

A3

A3

A3

A3

A3

A3

A3

A3

A3

A3

A3

A3

A3

A3

A3

A3

A3

A3

A3

A3

A3

A3

A3

A3

A3

A3

A3

A3

A3

A3

A3

A3

A3

A3

A3

A3

A3

A3

A3

A3

A3

A3

A3

A3

A3

A3

A3

A3

A3

A3

A3

A3

A3

A3

A3

A3

A3

A3

A3

A3

A3

A3

A3

A3

A3

A3

A3

A3

A3

A3

A3

A3

A3

A3

A3

A3

A3

A3

A3

A3

A3

A3

A3

A3

A3

A3

A3

A3

A3

A3

A3

A3

A3

A3

A3

A3

A3

A3

A3

A3

A3

A3

A3

A3

A3

A3

A3

A3

A3

A3

A3

A3

A3

A3

A3

A3

A3

A3

A3

A3

A3

A3

A3

A3

A3

A3

A3

A3

A3

A3

A3

A3

A3

A3

A3

A3

A3

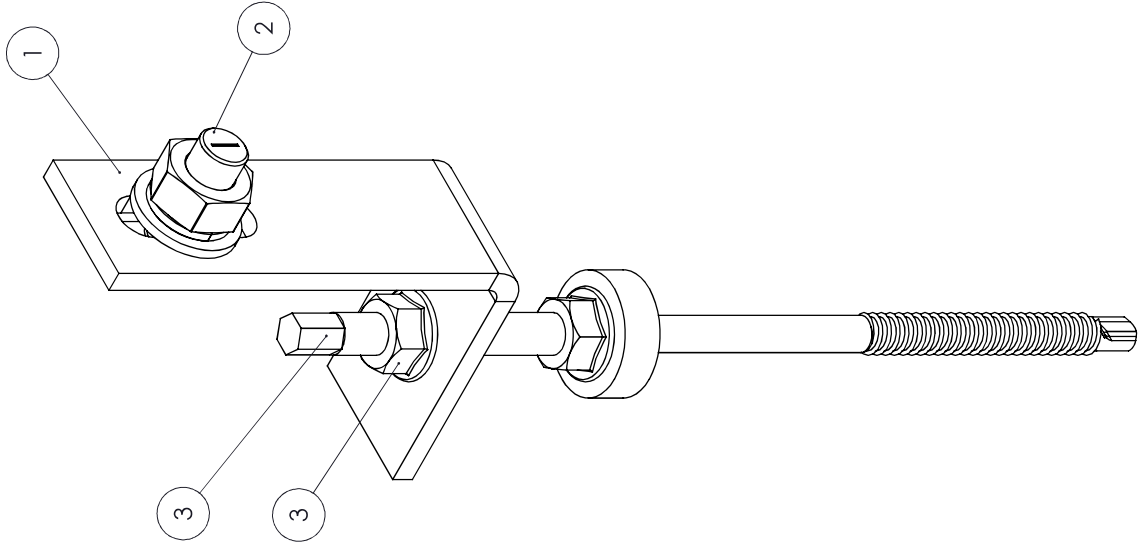
A3

A3

A3

A3

A3



Nº	Referência	Comentários	Peso	QTD.
1	chapa_con_01	--	0.14	1
2	parafuso T	--	0.04	1
3	parafuso rosca dupla montagem		0.09	1



Projeto

Nome	Assinatura	Data
Projel: R.BURCON		01/04/24
Chec: F.GOMES		01/04/24
Aprov: R.BURCON		01/04/24

OBSERVAÇÃO: MATERIAL: --

PARAFUSO ROSCA DUPLA METÁLICA PERFIL 35x25

Número do projeto

RS-440

Referência: Montagem_conec_1

SCALE:1:1

A3

SHEET 3 OF 8