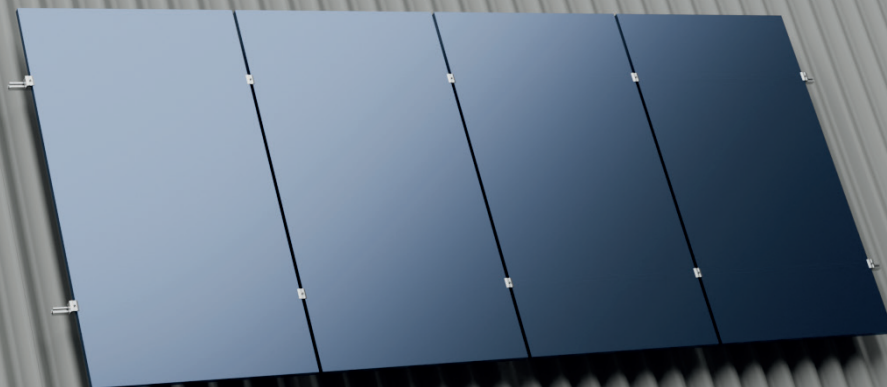


MANUAL DE INSTALAÇÃO

Estrutura para Telha Fibrocimento Speedfix

Para terço de Madeira | Com kit para microinversor



Kits 4 módulos  04 un.	Fixador  08 un.	Dual Clamp MID  06 un.	Dual Clamp END  04 un.	Perfil Speedfix 2400mm  04 un.
Emenda  04 un.	Parafuso da emenda  08 un.	Kit Microinversor 	Cód. 412.866 (Aço) Cód. 412.879 (Inox) Peso do kit 4,29kg Kits por palete 280un. Peso palete 1236kg	Cód. 412.871 Peso do kit 4,66kg Kits por palete 160un. Peso palete 780kg

Ferramentas/Equipamentos

- Chave allen para parafuso M6;
- Chave para parafuso sextavado M8
- Chave para parafuso sextavado M10;
- Parafusadeira/furadeira com bocal para parafuso sextavado M4 (cabeça do parafuso rosca dupla).

Torque de aperto

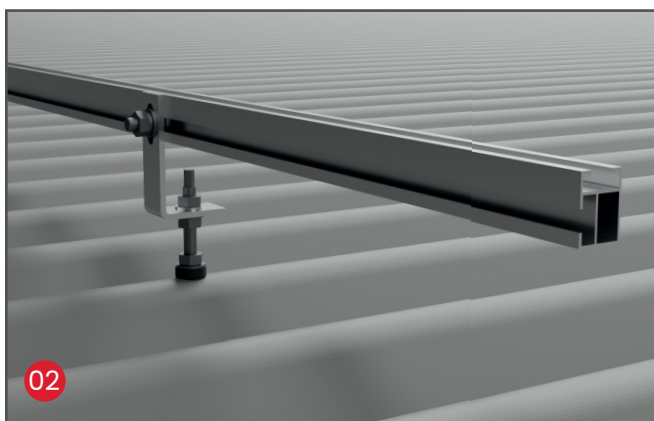
- Parafuso M10 – 3daN.m;
- Parafuso allen M6 – 0,57daN.m;
- Parafuso M8 – 0,82daN.m.

Cuidados

- Verificar o correto esquadreamento da estrutura;
- Ao final da instalação realizar inspeção visual, a fim de verificar a correta fixação de todos os elementos.

Conectando a estrutura

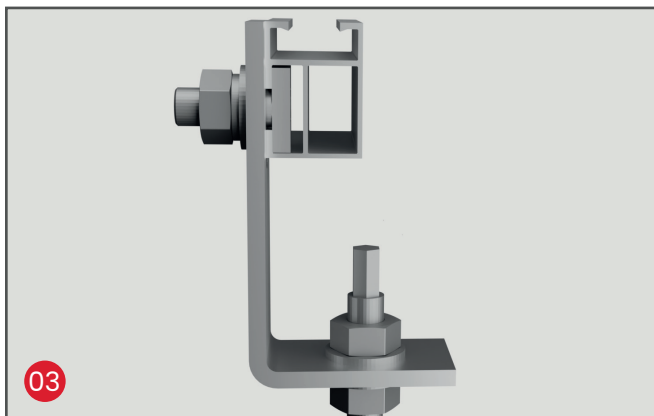
- Verifique no manual de instalação do módulo quais as distâncias de apoio recomendadas.
- Verifique no telhado o local de instalação dos suportes para atender a essas distâncias.



• Perfure a telha, faça o pré-furo na estrutura de madeira com broca de 7mm, depois fixe o parafuso.

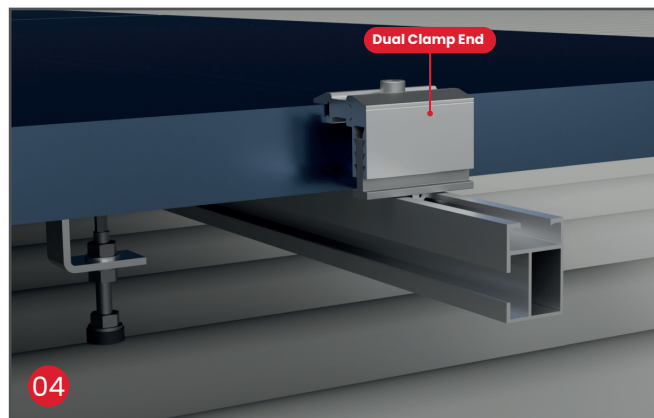
• Através das opções de regulagem, faça os ajustes necessários de alturas e distâncias.

• Coloque o perfil de alumínio fixando-o no suporte com parafuso "T" M10 na abertura lateral do perfil, conforme indicado na imagem abaixo:



Instalando os módulos

- Coloque o módulo sobre os perfis de alumínio.
- Faça primeiro a fixação da lateral do módulo utilizando o Dual Clamp End.
- Coloque o segundo módulo e faça a fixação utilizando o Dual Clamp Mid.
- Após a instalação de todos os módulos no trilho, coloque o Dual Clamp End.

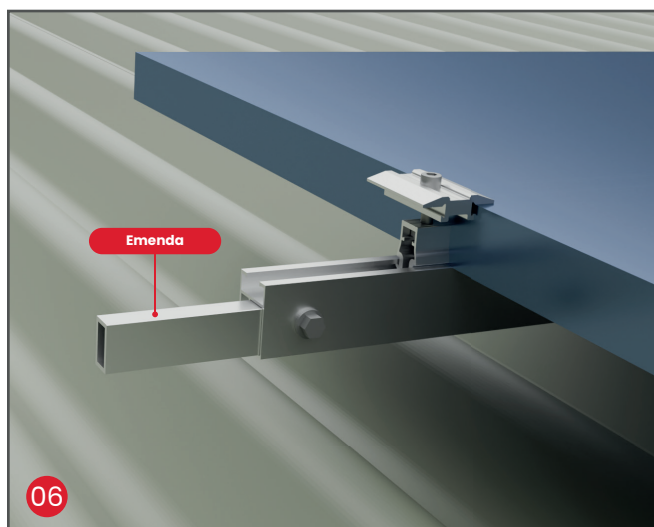


OBSERVAÇÃO

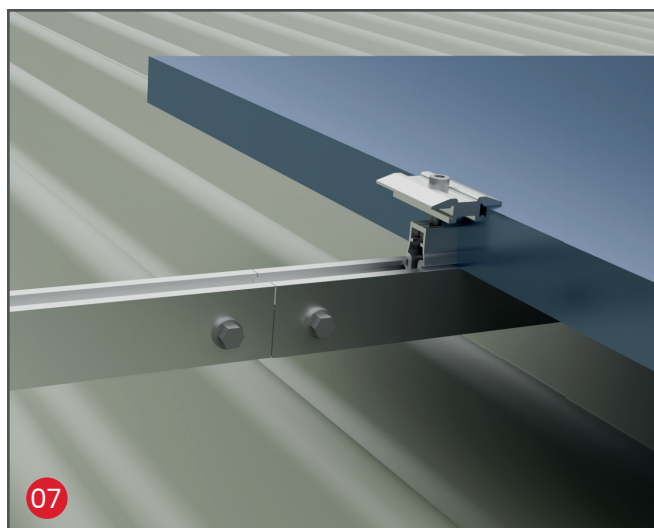
O Dual Clamp End e Dual Clamp Mid atendem a módulos com altura de 30 a 40mm e são dotados de engate rápido, que permite o encaixe utilizando-se apenas uma mão, seguido de aperto.

Emendas

- Inserir a emenda na gaveta lateral do perfil.
- Atarrachar um parafuso.

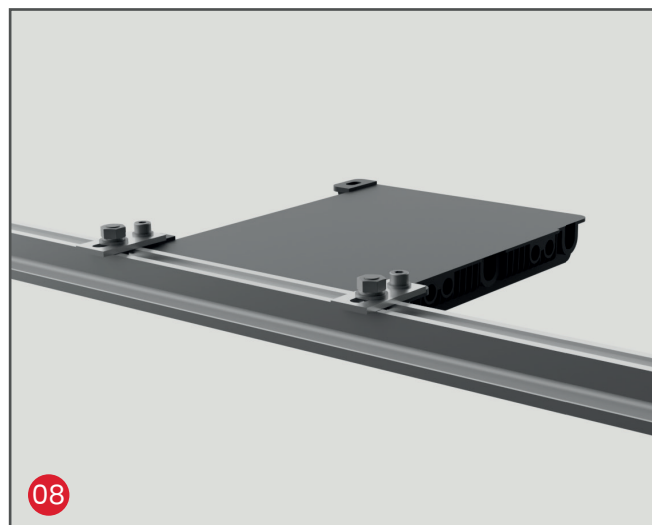


- Insira o perfil de continuação e atarraxe mais um parafuso.

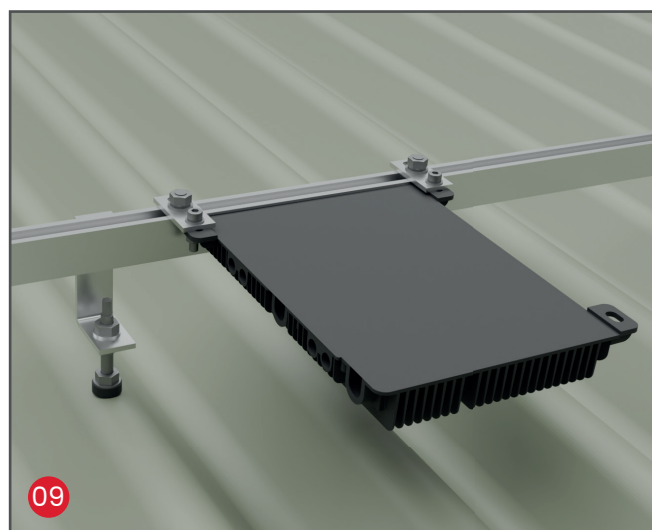


Instalando o microinversor

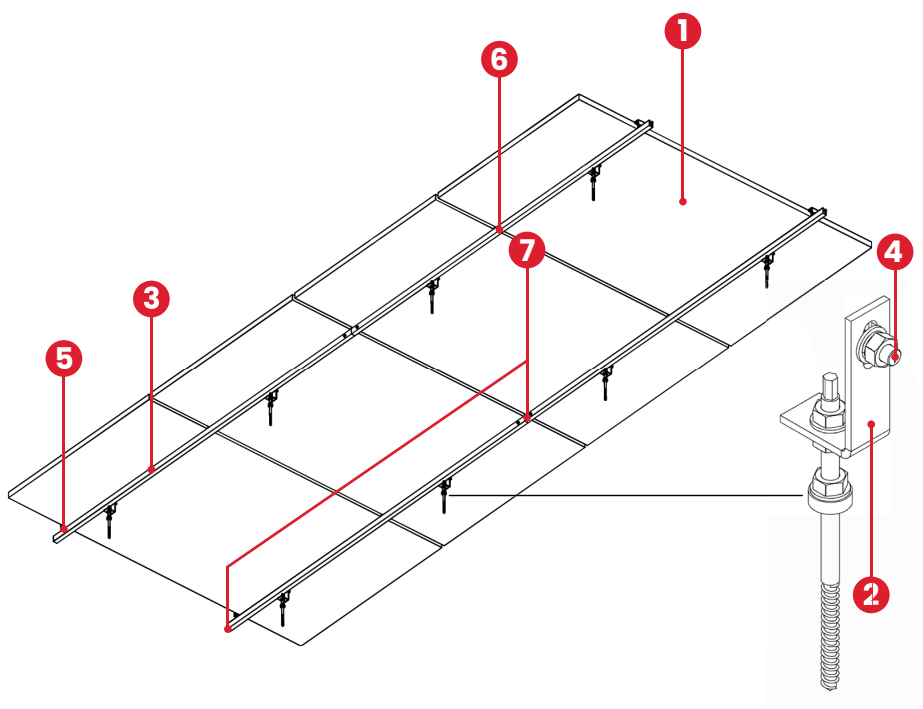
- Sempre centrar o microinversor no trilho entre dois fixadores, prendendo com dois parafusos T M8.



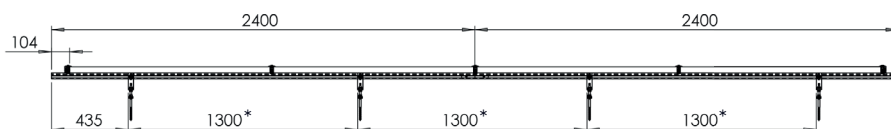
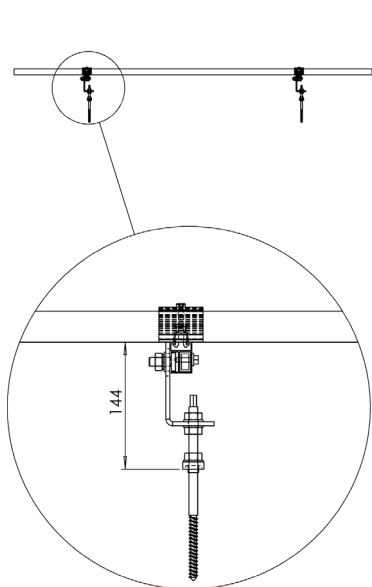
- Deixar a parte traseira do microinversor tocar no telhado, para se apoiar (se necessário).



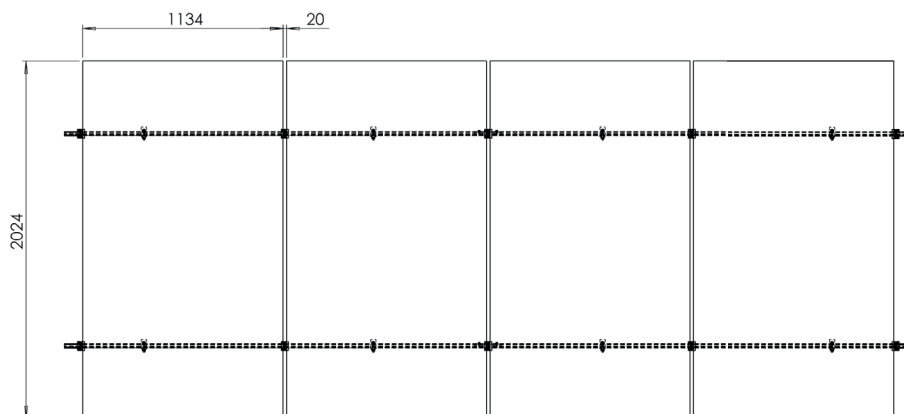
Projeto executivo



Referência	QTD
1 Módulo	04
2 Fixador rosca dupla madeira	08
3 Perfil Speedfix	04
4 Parafuso T	08
5 Dual clamp end	04
6 Dual clamp mid	06
7 Emenda	04



(*) Distância recomendada.



Para locais onde não seja possível manter a distância entre apoios recomendada pode-se adotar as informadas abaixo considerando a isopleta de vento (conforme NBR-6123) em que o local de instalação se enquadra:

45-50 m/s: 1,3 m
 40-45 m/s: 1,4 m
 35-40 m/s: 1,5 m
 30-35 m/s: 1,6 m

OBSERVAÇÃO

• Projeto executivo de um kit para 4 módulos.