

DETALHE A
ESCALA 1:1

Nº	Referência	Comentários	Peso	QTD.
1	perfil	--	1.16	4
2	painel solar	--	26	4
3	emenda		0.05	2
4	dual clamp - montagem		0.00	4
5	mid-clamp		0.00	6
6	parafuso autobrocante curto	4.8x19	0.01	4
7	montagem_conec_1		0.35	8

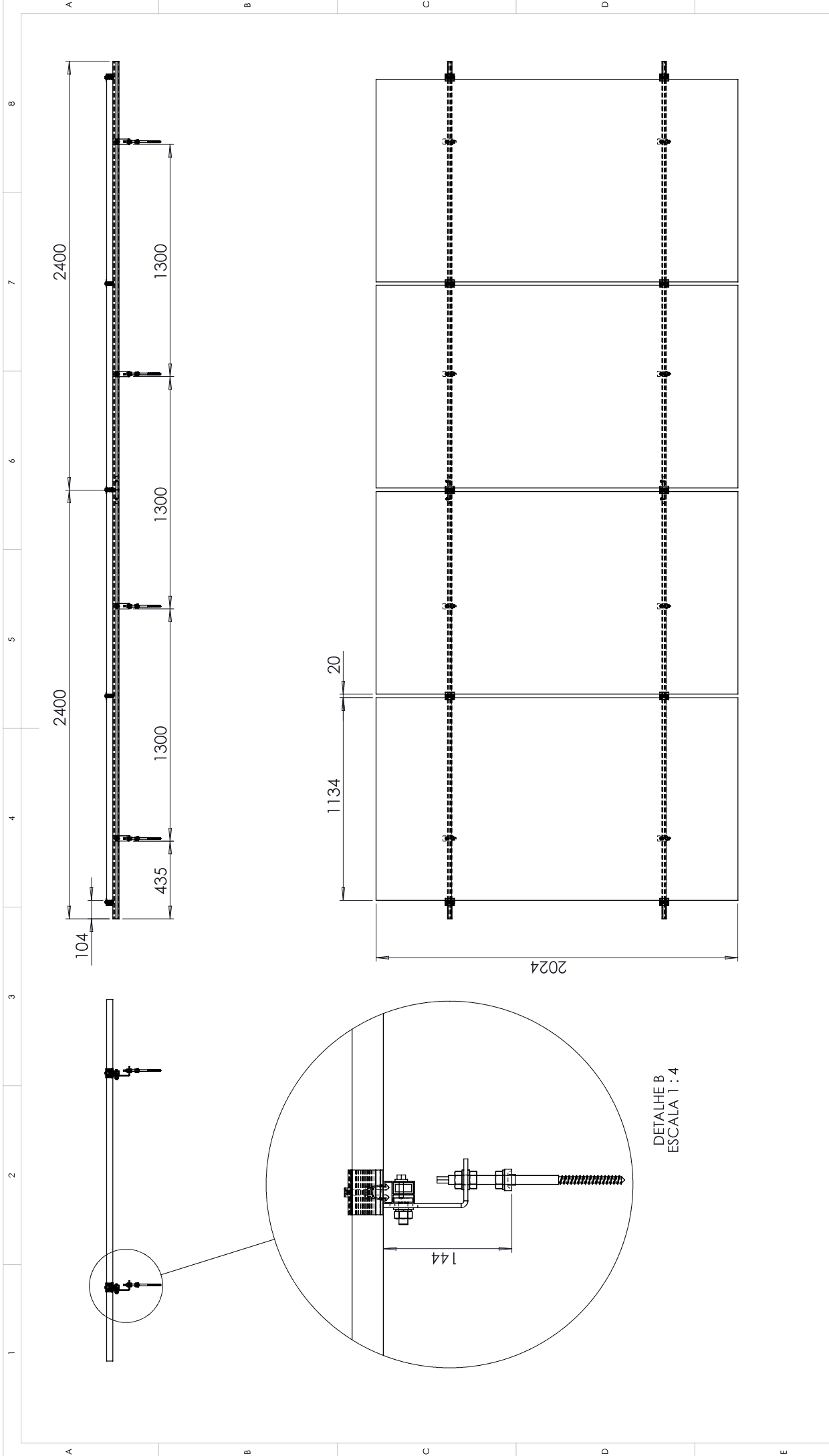


Projeto

PARAFUSO ROSCA DUPLA MADEIRA PERFIL 35x25

Nome	Assinatura	Data
Projel: R.BURCON		01/04/24
Chec: F.GOMES		01/04/24
Aprov: R.BURCON		01/04/24

OBSERVAÇÃO:	MATERIAL: --	Material do projeto
		RS-439
		Referência: Montagem_geralhc
		SCALE:1:25
		Number of sheets
		A3



Projeto

PARAFUSO ROSCA DUPLA MADEIRA PERFIL 35X25

Nome	Assinatura	Data
Proj.: R.BURCON		01/04/24
Chc.: F.GOMES		01/04/24
Aprov.: R.BURCON		01/04/24

OBSERVAÇÃO: MATERIAL: --

Referência: MONTAGEM GERAT-1C

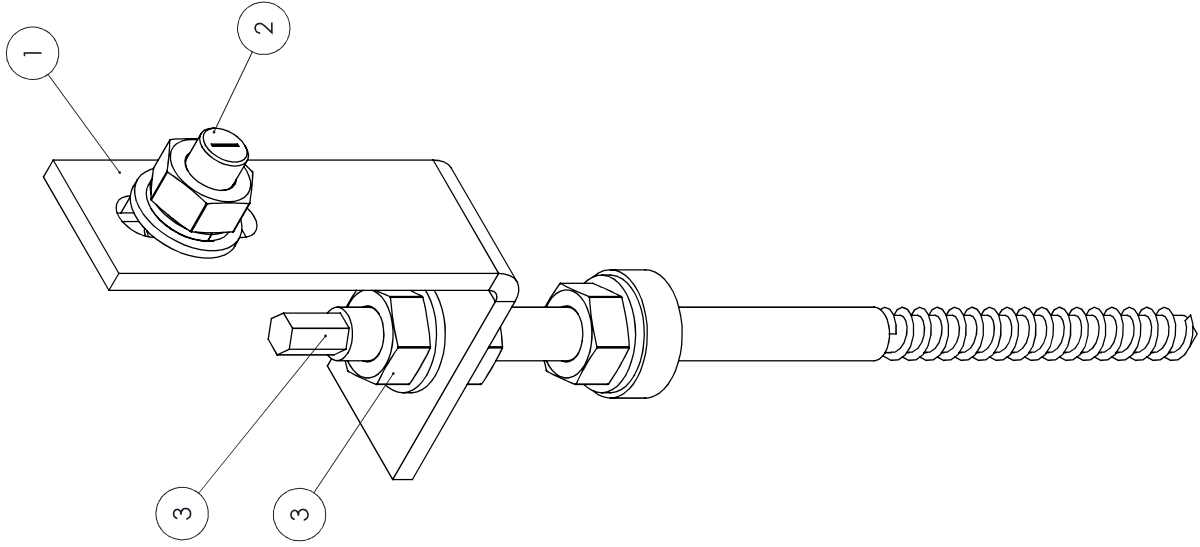
Referência: RS-439

Referência: MONTAGEM GERAT-1C

Referência: SCALE: 1:20

A3

SHEET 2 OF 8



Nº	Referência	Comentários	Peso	QTD.
1	chapa_con_01	--	0.14	1
2	parafuso T	--	0.04	1
3	parafuso rosca dupla montagem		0.17	1



Projeto

PARAFUSO ROSCA DUPLA MADEIRA PERFIL 35x25

Nome	Assinatura	Data
Projel: R.BURCON		01/04/24
Chec: F.GOMES		01/04/24
Aprov: R.BURCON		01/04/24

OBSERVAÇÃO:		Material: --	Numero do projeto: RS-439
		Referencia: Montagem_Conec_1	
		SCALE:1:1	

A3